



brugsanvisning
käyttöohje
bruksanvisning
bruksanvisning
Инструкция по
эксплуатации

Køleskab
Jääkaappi
Kylskåp
Kjøleskap
Холодильная камера

Electrolux. Thinking of you.

Se mere om, hvordan vi tænker på www.electrolux.com

Indhold

Om sikkerhed	2	Vedligeholdelse og rengøring	5
Betjening	4	Når der opstår fejl	6
Ibrugtagning	4	Tekniske data	8
Daglig brug	4	Installation	8
Nyttige oplysninger og råd	5	Skån miljøet	12



Ret til ændringer uden varsel forbeholdes



Om sikkerhed

Læs denne brugsanvisning igennem (inkl. tips og advarsler), før apparatet installeres og tages i brug. Det forebygger ulykker og sikrer, at apparatet bruges korrekt. For at undgå unødvendige fejl og uheld er det vigtigt at sikre, at alle, der bruger apparatet, er fuldt fortrolige med dets drift og sikkerhedsfunktioner. Gem denne vejledning og sørg for, at den følger med apparatet, hvis det bliver flyttet eller solgt, så alle der bruger apparatet er fortrolige med dets betjening og sikkerhed. Følg forholdsreglerne i denne brugsanvisning for at undgå skader på personer eller ting. I modsat fald er producenten ikke ansvarlig for eventuelle skader.

Sikkerhed for børn og udsatte personer

- Apparatet er ikke beregnet til at bruges af personer (herunder børn) med nedsat fysisk, sensorisk eller psykisk funktionsevne, eller som mangler den nødvendige erfaring eller viden, med mindre den, der har ansvaret for deres sikkerhed, først har instrueret dem eller har kontrolleret, at de kan betjene det korrekt. Hold øje med børn for at sikre, at de ikke leger med apparatet.
- Hold alle emballagedele væk fra børn. Der er fare for kvælning.
- Hvis du kasserer apparatet: Tag stikket ud af kontakten, klip netledningen af (så tæt på apparatet som muligt) og fjern døren, så børn ikke kan få elektrisk stød eller smække sig inde i apparatet under leg.
- Hvis dette apparat, der har magnetlås, erstatter et ældre apparat med fjederlås (lås med låsetunge) på døren eller i låget: Sørg for at ødelægge fjederlåsen på det gamle apparat, inden du kasserer det. Det sikrer,

at det ikke kan blive en dødsfælde for et barn.

Generelt om sikkerhed

Bemærk Ventilationsåbningerne må ikke blokeres.

- Apparatet er beregnet til opbevaring af madvarer og/eller drikkevarer i en almindelig husholdning, som forklaret i denne brugsanvisning.
- Brug ikke mekaniske redskaber eller andre kunstige hjælpemidler til at fremskynde optøningen.
- Brug ikke andre el-apparater (f.eks. ismaskiner) inde i køleudstyr, med mindre de er godkendt til formålet af producenten.
- Kølekredsløbet må ikke beskadiges.
- Apparatets kølekreds indeholder kølemidlet isobutan (R600a), en naturlig gas med høj biologisk nedbrydelighed. Det er dog brandfarligt. Sørg for, at ingen af kølekredsens komponenter kan tage skade under transport og installation af apparatet. Hvis kølekredsen skulle blive beskadiget:
 - Undgå åben ild og antændelseskilder
 - Luft grundigt ud i det lokale, hvor apparatet står

- Det er farligt at ændre apparatets specifikationer eller forsøge at ombygge det på nogen måde. Enhver skade på ledningen kan give kortslutning, brand og/eller elektrisk stød.



Advarsel Enhver elektrisk komponent (netledning, stik, kompressor) skal udskiftes af et autoriseret serviceværksted eller en autoriseret montør.

1. Netledningen må ikke forlænges.
 2. Pas på, at stikket ikke bliver klemt eller beskadiget af apparatets bagpanel. Et klemt eller beskadiget stik kan blive overophedet og starte en brand.
 3. Sørg for, at apparatets netstik er let at komme til.
 4. Træk ikke i netledningen.
 5. Sæt ikke stikket i kontakten, hvis kontakten sidder løst. Fare for elektrisk stød eller brand.
 6. Der må ikke tændes for apparatet, hvis lampedækslet ikke sidder på ¹⁾ den indvendige pære.
- Apparatet er tungt. Der skal udvises stor forsigtighed ved flytning af apparatet.
 - Rør ikke ved ting fra frostafdelingen med fugtige eller våde hænder. Det kan give hudafskrabninger eller forfrysninger.
 - Undgå at udsætte skabet for direkte sollys i længere tid.

Daglig brug

- Sæt ikke en varm gryde på apparatets plastdele.
- Opbevar ikke brandfarlig gas og væske i apparatet, da de kan eksplodere.
- Følg nøje producentens angivelser vedr. opbevaring af produktet. Se de relevante vejledninger.

Vedligeholdelse og rengøring

- Inden rengøring slukkes der for apparatet, og stikket tages ud af kontakten. Sluk på ejendommens el-tavle, hvis du ikke kan komme til stikkontakten.
- Brug ikke metalgenstande til at rengøre apparatet.
- Efterse jævnlig afløbet i køleskabet for af-rimningsvand. Rens afløbet efter behov.

Hvis afløbet er blokeret, ophobes der vand i bunden af apparatet.

Installation

Vigtigt Ved tilslutning til lysnet skal vejledningen i de pågældende afsnit nøje følges.

- Pak apparatet ud, og efterse det for skader. Tilslut ikke apparatet, hvis det er beskadiget. Eventuelle skader på apparatet skal straks anmeldes til det sted, hvor det er købt. Gem i så fald emballagen.
- Det anbefales at vente mindst to timer med at tilslutte apparatet, så olien har tid til at løbe tilbage i kompressoren.
- Der skal være tilstrækkelig luftudskiftning rundt om apparatet. Ellers bliver det overophedet. Følg installationsvejledningen for at sikre tilstrækkelig ventilation.
- Så vidt det overhovedet er muligt skal apparatets bagside stå op mod en væg, så man ikke kan komme til at røre eller hænge fast i varme dele (kompressor, kondensator), med risiko for at brænde sig.
- Apparatet må ikke stilles tæt på radiatorer eller komfurer.
- Sørg for, at det er muligt at komme til netstikket, når apparatet er installeret.
- Tilslut kun til drikkevandsledning (vandværksvand). ²⁾


Service

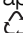
- Alt el-arbejde, der kræves til vedligeholdelse af apparatet, skal udføres af en autoriseret el-installatør.
- Dette produkt må kun serviceres af et autoriseret serviceværksted, og der må kun bruges originale reservedele.

1) Hvis der er lampedæksel på

2) Hvis beregnet til tilslutning til vand

Miljøhensyn

 Apparatet indeholder ikke gasser, der kan nedbryde ozonlaget, hverken i kølekreds eller isoleringsmaterialer. Apparatet må ikke bortskaffes sammen med husholdningsaffald og jordfyld. Isoleringsskummet indeholder brændbare gasser: Apparatet skal bortskaffes i hen-

hold til gældende bestemmelser. Nærmere oplysninger fås hos kommunens tekniske forvaltning. Undgå at beskadige køleenheden, især på bagsiden ved siden af varmeveksleren. De materialer i , kan genanvendes.

Betjening

Tænde

Sæt stikket i stikkontakten.
Drej termostatknapen med uret til en mellemindstilling.


Slukning

Sluk for apparatet ved at dreje termostatknapen til stilling "O".

Temperaturindstilling

Temperaturen reguleres automatisk.
Apparatet betjenes på følgende måde:

- Drej termostatknapen mod lavere indstillinger for at vælge minimum køling.
- Drej termostatknapen mod højere indstillinger for at vælge maksimal køling.

 I reglen er en mellemindstilling mest passende.

Når den præcise indstilling vælges, skal man dog huske på, at temperaturen i apparatet afhænger af:

- Rumtemperaturen
- Hvor tit døren åbnes
- Mængden af mad
- Skabets placering.

Vigtigt Hvis den omgivende temperatur er høj eller skabet er helt fyldt, og termostatknapen står på det koldeste trin, kan kompressoren køre konstant, så der dannes rim eller is på bagvæggen. Hvis det sker, sættes termostatknapen på en højere temperatur, så den automatiske afrimning starter, og strømforbruget dermed falder.

Ibrugtagning

Indvendig rengøring

Inden køleskabet tages i brug vaskes det indvendig (inkl. tilbehør) med lunkent vand tilsat neutral sæbe for at fjerne den typiske lugt af nyt apparat. Tør grundigt efter.

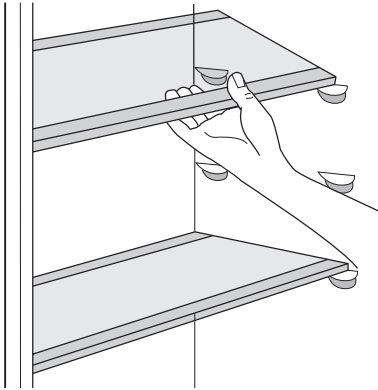
Vigtigt Brug ikke sulfosæbe eller skuremiddel. Det vil skade overfladen.

Daglig brug

Flytbare hylder

Køleskabets vægge har en række skinner, så hylderne kan placeres efter ønske.

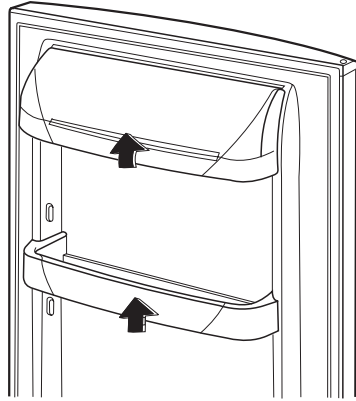
Vigtigt Flyt ikke glashylden over grøntsagsskuffen og flaskehylden. De sikrer korrekt luftcirkulation.



Isætning af hylder i dør

Hylderne i døren kan sættes i forskellig højde, så der er plads til madvarer af forskellig størrelse.

De indstilles på følgende måde:
Træk gradvis hylden i pilenes retning, til den slipper. Sæt den på det ønskede sted.



Nyttige oplysninger og råd

Energisparetips

- Åbn døren så lidt som muligt, og lad den ikke stå åben længere end højst nødvendigt.
- Hvis den omgivende temperatur er høj, termostatknappen står på det koldeste trin, og skabet er helt fyldt, kan kompressoren køre konstant, så der dannes rim eller is på fordampere. Hvis det sker, sættes knappen på en lavere indstilling, så den automatiske afrimning starter, og strømforbruget dermed falder.

Råd om køling af friske madvarer

Sådan holder maden sig bedst:

- Sæt ikke dampende varm mad eller drikke i køleskabet
- Læg låg på maden eller pak den ind, især hvis den lugter stærkt
- Placer maden, så luften kan cirkulere frit rundt om den

Råd om køling

Nyttige tip:

Kød (alle slags): Pakkes ind i polyætylenposer og lægges på glashylden over grøntsagsskuffen.

Det er kun sikkert at opbevare kød på denne måde i 1-2 dage.

Tilberedt mad, pålæg, kolde retter og lignende: Bør pakkes ind og kan stilles på alle hylder.


Frugt og grønt: Bør rengøres grundigt og lægges i den/de særlige skuffe(r).


Smør og ost: Bør lægges i specielle lufttætte beholdere eller pakkes ind i alufolie eller polyætylenposer, så luften holdes bedst muligt ude.

Mælkeflasker: Bør have låg på og opbevares i flaskehylden i døren.

Bananer, kartofler, løg og hvidløg behøver ikke at lægges i køleskab, med mindre de er pakket ind.

Vedligeholdelse og rengøring

 **Bemærk** Kobl apparatet fra strømforsyningen, før der udføres nogen som helst form for vedligeholdelse.

 Apparatets kølesystem indeholder klorbriter; Service og påfyldning må derfor kun udføres af en autoriseret tekniker.

Regelmæssig rengøring

Apparatet skal jævnlig rengøres:

- Vask det indvendig (inkl. tilbehør) med lun- kent vand tilsat neutral sæbe.
- Efterse jævnlig dørpakningerne, og tør dem af, så de er rene og fri for belægnin- ger.
- Skyl og tør grundigt af.

Vigtigt Undgå at trække i, flytte eller beskadige evt. rør og/eller ledninger i skabet. Brug aldrig sulfosæbe, skurepulver, stærkt parfumeret rengøringsmiddel eller vokspro- dukter til indvendig rengøring af skabet. Det skader overfladen og efterlader kraftig lugt.

Rens kondensatoren (det sorte gitter) og kompressoren bag på skabet med en børste eller støvsuger. Det øger apparatets ydeevne og sparer strøm.

Vigtigt Pas på ikke at beskadige kølesystemet.

Mange rengøringsmidler til køkkener inde- holder kemikalier, der kan angribe og evt. beskadige de anvendte plastmaterialer i ap- paratet. Derfor anbefales det, at kabinettet udvendig kun rengøres med varmt vand tilsat lidt opvaskemiddel.

Sæt stikket i stikkontakten efter rengøringen.

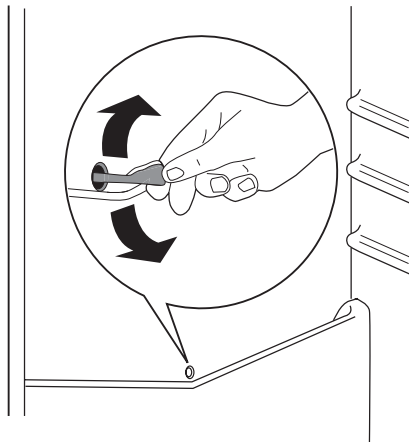
Afrimning af køleskabet

Under normal drift afrimes fordampere i kø- leafdelingen automatisk, hver gang motor- kompressoren standser. Afrimningsvandet ledes ud gennem en rende og ned i en særlig beholder bag på apparatet (over motorkom- pressoren), hvor det fordampere.

Når der opstår fejl

⚠ Advarsel Inden fejlfinding skal stikket tages ud af kontakten. Fejl der ikke er nævnt i denne brugsan- visning må kun afhjælpes af en autorise- ret installatør eller anden fagmand.

Afløbet til afrimningsvand sidder midt i ren- den i køleafdelingen. Det skal jævnlig renses, så vandet ikke løber over og drypper ned på maden i skabet. Brug den medfølgende spe- cial-flaskerenser, der sidder i afløbshullet ved leveringen.



Pause i brug

Tag følgende forholdsregler, når apparatet ikke skal bruges i længere tid:

- **Tag stikket ud af stikkontakten**
- Tag al maden ud
- Afrim³⁾ og rengør apparatet inkl. alt tilbehør
- Lad døren/dørene stå på klem for at fore- bygge ubehagelig lugt.

Hvis der skal være tændt for skabet: Bed no- gen se til det en gang imellem, så maden ikke bliver fordærvet, hvis der har været strøms- vigt.

Vigtigt Der kommer lyde under normal drift (kompressor, kølekredsløb).

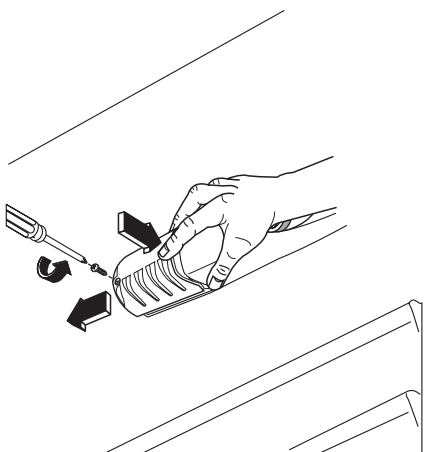
Problem	Mulig årsag	Løsning
Apparatet virker ikke. Pæren lyser ikke.	Der er slukket for apparatet.	Tænd for apparatet.
	Stikket er ikke sat rigtigt i kontak- ten.	Sæt stikket helt ind i kontakten.

3) Hvis nødvendigt.

Problem	Mulig årsag	Løsning
	Ingen strøm til apparatet. Der er ingen strøm på stikkontakten.	Prøv at tilslutte et andet el-apparat i den pågældende stikkontakt. Kontakt en aut. installatør.
Pæren lyser ikke.	Pæren er sprunget.	Se under "Udskiftning af pære".
Kompressoren kører hele tiden.	Temperaturen er ikke rigtigt indstillet.	Vælg en højere temperatur.
	Døren er ikke rigtigt lukket.	Se under "Lukke døren".
	Døren er blevet åbnet for tit.	Lad ikke døren stå åben længere end nødvendigt.
	For høj temperatur i madvarer.	Lad madvaren køle ned til stuetemperatur, før den sættes i skabet.
	For høj rumtemperatur.	Sænk rumtemperaturen.
Der løber vand ned ad bagpladen i køleskabet.	Under automatisk afrimning smelter rim på bagpladen.	Det er helt normalt.
Der løber vand ind i køleskabet.	Afløbet til afrimningsvand er tilstoppet.	Rens afløbet.
	Madvarer blokerer, så vandet ikke kan løbe ned i vandbeholderen.	Sørg for, at madvarerne ikke rører bagpladen.
Der løber vand ud af skabet.	Afrimningsvandet løber ikke fra afløbet og ned i beholderen oven over kompressoren.	Sæt afløbet til afrimningsvand på fordamperbeholderen.
Temperaturen i skabet er for lav.	Termostatknappen står ikke rigtigt.	Vælg en højere temperatur.
Temperaturen i skabet er for høj.	Termostatknappen står ikke rigtigt.	Vælg en lavere temperatur.
	Døren er ikke rigtigt lukket.	Se under "Lukke døren".
	For høj temperatur i madvarer.	Lad madvaren køle ned til stuetemperatur, før den sættes i skabet.
	For store mængder mad lagt i på samme tid.	Læg mindre mad i ad gangen.
	Der er ingen cirkulation af kold luft i apparatet.	Sørg for, at der er cirkulation af kold luft i apparatet.

Udskiftning af pære

1. Tag stikket ud af kontakten.
2. Fjern skruen i lampedækslet.
3. Fjern lampedækslet (se ill.).
4. Erstat den defekte pære med en ny pære med samme effekt (maks. styrke fremgår af lampedækslet).
5. Monter lampedækslet.
6. Stram skruen i lampedækslet.
7. Sæt stikket i stikkontakten.
8. Åbn døren. Se efter, at lampen lyser.



Lukke døren


1. Rengør dørpakningerne.
2. Juster døren, hvis den ikke slutter tæt. Se under "Installation".
3. Udskift evt. defekte dørpakninger. Kontakt servicecenteret.

Tekniske data

Nichemål		
	Højde	880 mm
	Bredde	560 mm
	Dybde	550 mm

De tekniske specifikationer fremgår af typeskiltet indvendig i skabet, på venstre væg, samt af energimærket.

Installation

 Læs afsnittet "Sikkerhedsoplysninger" omhyggeligt, før apparatet installeres for at forebygge ulykker, og sikre at det bruges korrekt.

Placering

Apparatet skal installeres et sted, hvor rumtemperaturen passer til den opgivne klimaklasse på apparatets typeskilt:

Klimaklasse	Omgivelsestemperatur
SN	+10°C til +32°C
N	+16°C til +32°C
ST	+16°C til +38°C
T	+16°C til +43°C

Elektrisk tilslutning

Inden tilslutning til lysnettet skal det kontrolleres, at spændingen og frekvensen på typeskiltet svarer til boligens forsyningsstrøm. Apparatet skal tilsluttes jord. Stikket på netledningen har en kontakt til dette formål. Hvis der ikke er jord på stikkontakten, tilsluttes apparatet en særskilt jordforbindelse i h.t. Stærkstrømsreglementet. Spørg en autoriseret installatør til råds.

Producenten fralægger sig ethvert ansvar, hvis de nævnte sikkerhedsregler ikke overholdes.

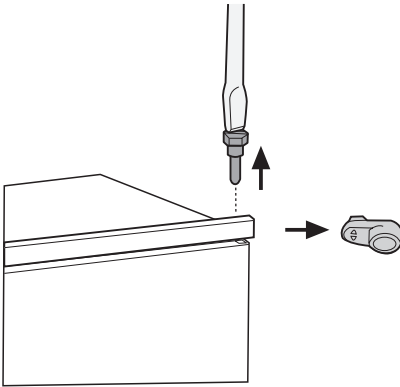
Apparatet er i overensstemmelse med følgende EU-direktiver.

Vending af dør

Apparatets dør åbner mod højre. Hvis den skal åbne mod venstre, gør du følgende, inden apparatet installeres:

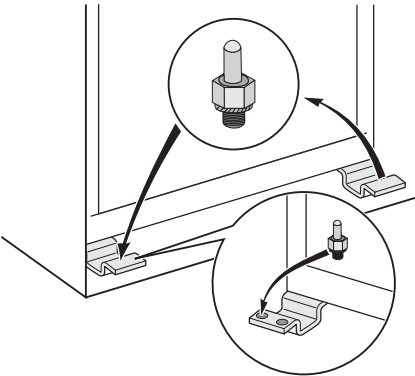
1. Løsn øverste drejetap, og tag den ud.

2. Fjern døren.
3. Fjern afstandsringsen.
4. Løsn nederste drejetap med en nøgle.



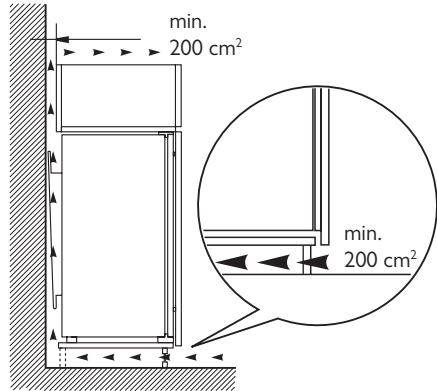
I den modsatte side:

1. Skru nederste drejetap fast.
2. Sæt afstandsringsen på.
3. Sæt døren på.
4. Skru øverste drejetap fast.



Krav til lufttilførsel

Der skal være tilstrækkelig luftudskiftning bag apparatet.

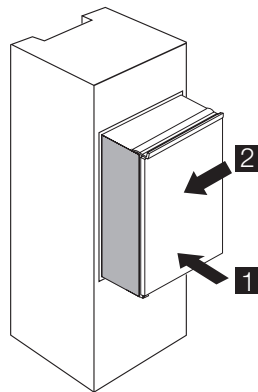


Installation af apparatet

! **Bemærk** Sørg for, at netledningen ikke er i klemme.

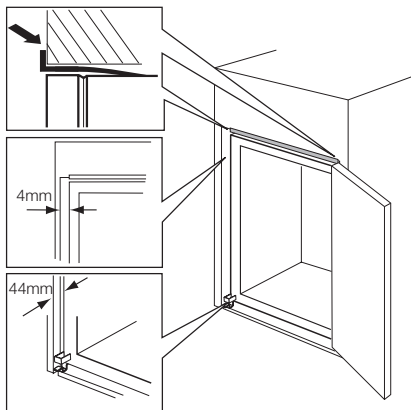
Gør så følgende:

1. Sæt apparatet i indbygningsnichen. Skub apparatet i retning af pilene (1), til den øverste dækliste støder mod køkkenelementet. Sørg for, at afstanden mellem apparatet og skabets forkant er 44 mm. Skub apparatet i retning af pilene (2), op mod skabet modsat hængselsiden. Sørg for, at apparatet er mindst 4 mm fra køkkenelementet.

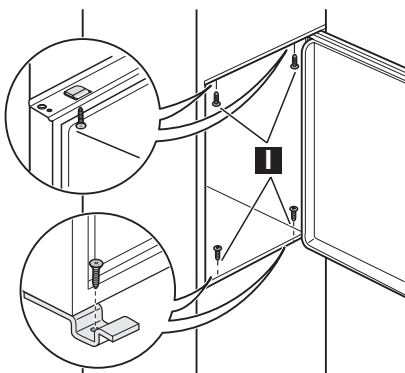


2. Juster placeringen i nichen. Huset til nederste hængsel (i posen med tilbehørsdele) sikrer, at afstanden mellem apparatet og køkkenelementet er korrekt.

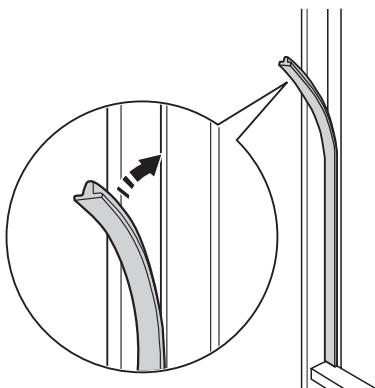
Åbn døren. Sæt nederste hængselhus på plads.



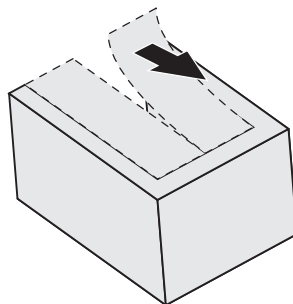
3. Skru apparatet fast i nichen med 4 skruer.



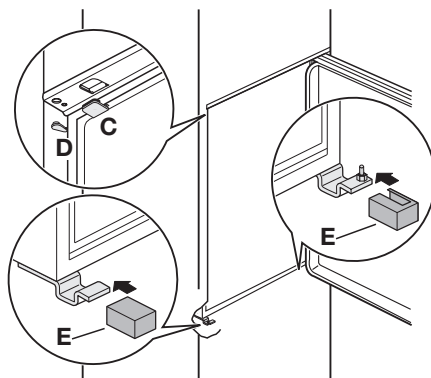
4. Tryk pakningen ind mellem apparatet og det tilstødende skab.



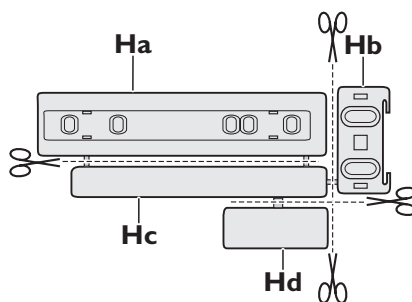
5. Fjern den relevante del på hængselhuset (E). Sørg for at fjerne del DX, hvis hængslet er i højre side, og del SX, hvis det er i venstre side.



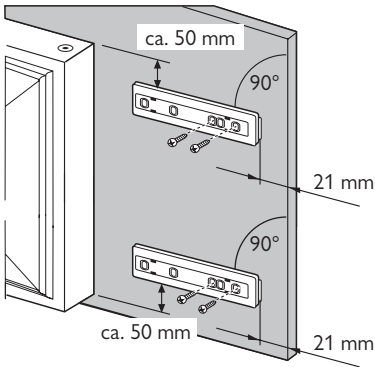
6. Sæt dækslerne (C, D) på øjerne og hængselhullerne. Sæt hængselhusene (E) på hængslet.



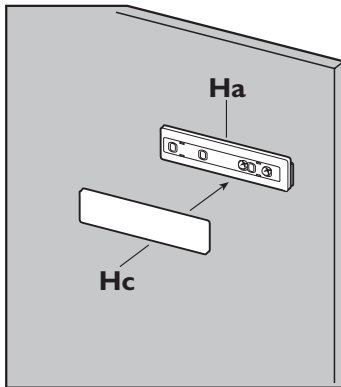
7. Adskil delene 'Ha', 'Hb', 'Hc' og 'Hd'.



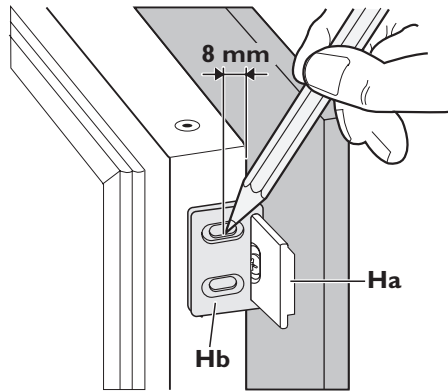
8. Monter del 'Ha' på indersiden af køkkenelementet.



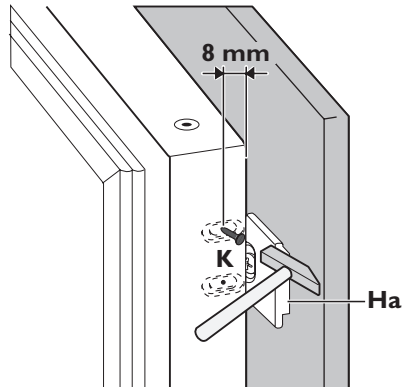
9. Tryk del 'Hc' fast på del 'Ha'.



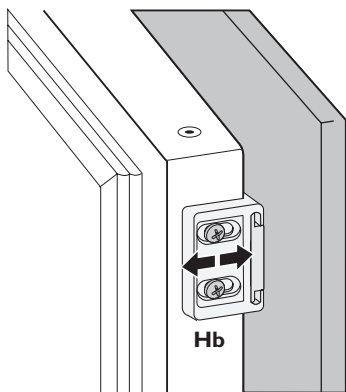
10. Sæt apparatets dør og skabslågen i en vinkel på 90°. Sæt den lille firkantede plade (Hb) i styreskinnen (Ha). Saml apparatets dør og skabslågen, og mærk hullerne op.



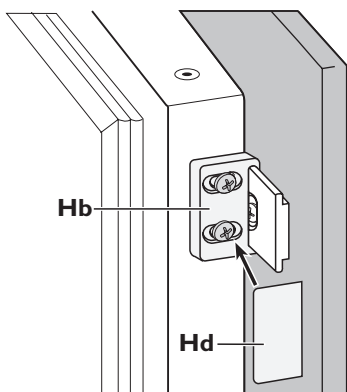
11. Fjern beslagene, og sæt mærke 8 mm fra dørens yderkant, hvor skruen (K) skal sidde.



12. Sæt den firkantede plade tilbage på styreskinnen, og skru den fast med de medfølgende skruer. Flugt skabslågen og apparatets dør ved at stille på del 'Hb'.



13. Tryk del 'Hd' fast på del 'Hb'.




Slut med at kontrollere, at:

- Alle skruer er strammet.
- Den magnetiske pakning sættes på skabet, så den slutter tæt.

Vigtigt Hvis rumtemperaturen er lav (f.eks. om vinteren) krymper pakningen. Pakningen udvider sig, når rumtemperaturen stiger. Du kan også få pakningen til at udvide sig med en hårtørrer.

Skån miljøet

Symbolet  på produktet eller på pakken angiver, at dette produkt ikke må behandles som husholdningsaffald. Det skal i stedet overgives til en affaldsstation for behandling af elektrisk og elektronisk udstyr. Ved at sørge for at dette produkt bliver bortskaffet på den rette måde, hjælper du med til at forebygge eventuelle negative påvirkninger af miljøet og af personers helbred, der ellers kunne forårsages af forkert bortskaffelse af dette produkt. Kontakt det lokale kommunekontor, affaldsselskab eller den forretning, hvor produktet er købt, for yderligere oplysninger om genanvendelse af dette produkt.

Electrolux. Thinking of you.

Lue lisää osoitteessa www.electrolux.com

Sisällys

Turvallisuusohjeet	13	Huolto ja puhdistus	17
Käyttö	15	Käyttöhäiriöt	17
Ensimmäinen käyttökerta	15	Tekniset tiedot	19
Päivittäinen käyttö	15	Asennus	19
Hyödyllisiä neuvoja ja vinkkejä	16	Ympäristönsuojelu	23



Oikeus muutoksiin pidätetään



Turvallisuusohjeet

Lue tämä käyttöohje ja sen sisältämät neuvot sekä varoitukset huolellisesti ennen laitteen asentamista ja ensimmäistä käyttöä, jotta osaisit käyttää laitetta turvallisesti ja oikealla tavalla. Turhien virheiden ja onnettomuuksien välttämiseksi on tärkeää, että kaikki laitteen käyttäjät perehtyvät huolellisesti sen toimintaan ja turvallisuusominaisuuksiin. Pidä tämä ohje tallessa ja varmista, että se kulkee aina laitteen mukana esimerkiksi asunnon vaihdon yhteydessä tai luovutetaan mahdolliselle uudelle omistajalle. Näin kaikilla laitteen käyttäjillä on asianmukaiset ohjeet turvallista käyttöä varten.

Huomioi tarkasti käyttöohjeen sisältämät varoitukset käyttäjien turvallisuuden varmistamiseksi ja omaisuusvahinkojen välttämiseksi. Valmistaja ei vastaa vahingoista, jotka ovat aiheutuneet varoitusten ja turvallisuusohjeiden vastaisesta toiminnasta.

Lasten ja taitamattomien henkilöiden turvallisuus

- Tämä laite ei ole tarkoitettu fyysisesti, motorisesti tai henkisesti rajoitteisten tai kokenemattomien tai taitamattomien henkilöiden (eikä lasten) käyttöön, ellei heidän turvallisuudestaan vastuussa oleva henkilö valvo ja opasta heitä laitteen käytössä. Pikkulapsia on valvottava eikä heidän pidä antaa leikkiä laitteella.
- Pidä kaikki pakkausmateriaalit poissa lasten ulottuvilta. Ne voisivat aiheuttaa tukehtumisvaaran.
- Kun poistat laitteen käytöstä lopullisesti, irrota pistoke pistorasiasta, leikkaa virtajohdot irti (mahdollisimman läheltä laitteen liitäntäkohtaa) ja irrota laitteen ovi. Tällä ta-

voin voidaan välttää leikkiville lapsille aiheutuva sähköiskun tai loukkuunjäämisen vaara.

- Tässä laitteessa on magneettiset oven tiivisteet. Jos entisen laitteesi ovesa on jousilukitus (salpa), riko jousilukitus, ennen kuin poistat vanhan laitteen käytöstä estääksesi lasten loukkuunjäämisen vaaran.

Yleiset turvallisuusohjeet



Huomio Älä tuki laitteen ilmanvaihtoaukkoja.

- Laite on tarkoitettu elintarvikkeiden ja/tai juomien säilyttämiseen kotitalouskäytössä tämän käyttöohjeen kuvauksen mukaisesti.
- Älä yritä nopeuttaa sulatusta mekaanisten laitteiden tai muun keinotekoisien sulatusvälineen avulla.
- Älä käytä muita sähkölaitteita (esim. jääte-lökonetta) jäähdytyslaitteiden sisällä, elleivät ne ole valmistajan hyväksymiä tähän tarkoitukseen.
- Varo vahingoittamasta jäähdytysputkistoa.
- Laitteen jäähdytysputkisto sisältää isobutaania (R600a), joka on hyvin ympäristöystävällinen luonnonkaasu, mutta kuitenkin tulenarka. Varmista, etteivät jäähdytyspiirin komponentit pääse vaurioitumaan laitteen kuljetuksen ja asennuksen aikana. Jos jäähdytysputkisto vaurioituu:
 - vältä avotulta ja muita syttymislähteitä
 - tuuleta huolellisesti huone, johon laite on sijoitettu

- Laitteen teknisten ominaisuuksien muuttaminen tai muiden muutosten tekeminen laitteeseen on vaarallista. Vahingoittunut virtajohto voi aiheuttaa oikosulun, tulipalon ja/tai sähköiskun.

! **Varoitus!** Sähköosien (virtajohto, pistoke, kompressori) vaihdon saa suorittaa vain valtuutettu huoltoliike.

1. Virtajohtoa ei saa jatkaa.
 2. Varmista, että virtajohto ei joudu puristuksiin tai pääse vahingoittumaan laitteen takana. Litistynyt tai vahingoittunut virtajohto voi ylikuumentua ja aiheuttaa tulipalon.
 3. Laitteen verkkovirtakytkennän on oltava hyvin ulottuvilla siten, että pistoke on helppo irrottaa pistorasiasta.
 4. Älä vedä virtajohdosta pistoketta irrottaessasi.
 5. Jos pistoke on löysästi kiinni virtajohdossa, älä kiinnitä sitä pistorasiaan. Tämä aiheuttaa sähköiskun tai tulipalon vaaran.
 6. Laitetta ei saa käyttää, jos sisävalon lampun suojus ⁴⁾ on irrotettu.
- Laite on painava, ja sen siirtämisessä on noudatettava varovaisuutta.
 - Älä koske pakastimessa oleviin tuotteisiin kostein tai märin käsin. Koskettaminen voi aiheuttaa ihon hankautumista tai kylmävammoja.
 - Laite ei saa olla pitkään suorassa auringonvalossa.

Päivittäinen käyttö

- Älä laita kuumia kattiloita laitteen muoviosien päälle.
- Älä säilytä tulenarkoja kaasuja tai nesteitä jääkaapissa, sillä ne voivat räjähtää.
- Noudata tarkasti laitteen valmistajan säilytysohjeita. Lue ohjeet.

Huolto ja puhdistus

- Ennen kuin aloitat huoltoa tai puhdistusta, kytke laite pois toiminnasta ja irrota pistoke pistorasiasta. Jos pistorasia ei ole ulottuvilla, katkaise virransyöttö päävirtakytkimestä.
- Älä käytä laitteen puhdistuksessa metalliesineitä.

- Tarkista säännöllisesti jääkaapin sulatusveden poistoaukko. Puhdista poistoaukko tarvittaessa. Jos poistoaukko on tukossa, vesi kerääntyy laitteen pohjalle.

Asennus

Tärkeää Noudata tarkasti sähköliitintää käsittelevissä kappaleissa annettuja ohjeita.

- Pura laite pakkauksestaan ja tarkista mahdolliset kuljetusvauriot. Vaurioitunutta laitetta ei saa kytkeä verkkovirtaan. Ilmoita mahdollisista vahingoista välittömästi jälleenmyyjälle. Säilytä tässä tapauksessa pakkausmateriaalit.
- Odota vähintään kaksi tuntia, ennen kuin kytket laitteen verkkovirtaan, jotta öljy ehtii virrata kompressoriin.
- Laitteen ympärillä on oltava hyvä ilmankierto, jotta ylikuumentumisen vaaraa ei ole. Noudata asennusohjeissa esitettyjä ilmanvaihtomääräyksiä.
- Laite on mahdollisuuksien mukaan sijoitettava selkä seinää vasten, jotta palovammoja aiheuttaviin kuumiin osiin (kompressori, lauhdutin) ei voida koskea.
- Laitetta ei saa sijoittaa lämpöpatterin tai liedien viereen.
- Varmista, että laitteen verkkovirtakytkentä on hyvin ulottuvilla laitteen asennuksen jälkeen.
- Laitteen saa kytkeä ainoastaan puhtaaseen vesijohtoverkkoon. ⁵⁾

Huoltopalvelu

- Kaikki laitteen asennukseen liittyvät sähkötyöt on annettava ammattitaitoisen sähköasentajan tehtäväksi.
- Laitteen huoltotyöt saa suorittaa vain valtuutettu huoltoliike, ja ainoastaan alkuperäisten varaosien käyttäminen on sallittua.

4) Mikäli varusteena

5) Mikäli laitteessa on vesiliitintä

Ympäristönsuojelu



Tämä laite ei sisällä otsonikerrosta tuhoavia kaasuja jäähdytyspiirissä eikä eristemateriaaleissa. Käytöstäpoistettua laitetta ei saa toimittaa tavallisen yhdyskuntajätteen keräykseen. Eristevaahto sisältää tulenarkoja kaasuja: laitteen

käytöstäpoistossa ja hävittämisessä tulee noudattaa paikallisia jätehuoltomääräyksiä. Vältä vahingoittamasta jäähdytysyksikköä, erityisesti lämmönvaihtimen läheltä. Tässä laitteessa käytetyt, symbolilla merkityt materiaalit ovat kierrätettäviä.

Käyttö

Kytkeminen toimintaan

Kiinnitä pistoke pistorasiaan. Käännä lämpötilan säädintä myötöpäivään keskiasentoon.

Laitteen kytkeminen pois toiminnasta

Laite kytketään pois toiminnasta kääntämällä lämpötilan säädin asentoon O.

Lämpötilan säätäminen

Lämpötila säätyy automaattisesti.

Laitetta käytetään seuraavasti:

- Lämpötilaa säädetään korkeammaksi kääntämällä lämpötilan säädintä pienempiä asetusarvoja kohti.
- Lämpötilaa säädetään kylmemmäksi kääntämällä lämpötilan säädintä suurempia asetusarvoja kohti.



Keskiasento on yleensä sopivin asetus.

Huomioi lämpötilan säätämisessä seuraavat siihen vaikuttavat asiat:

- huoneen lämpötila
- oven avaamistiheys
- säilytettävien elintarvikkeiden määrä
- laitteen sijaintipaikka.

Tärkeää Jos ympäristön lämpötila on korkea tai jos jääkaappi on hyvin täynnä, ja lämpötila on säädetty hyvin kylmäksi, kompressorin voi käydä jatkuvasti, jolloin takaseinään muodostuu huurretta. Tässä tapauksessa lämpötilan säädin kannattaa kääntää korkeampaan lämpötilaan automaattisen sulatuksen käynnistämiseksi, jolloin myös energiankulutus vähenee.

Ensimmäinen käyttökerta

Sisätilan puhdistaminen ennen käyttöönottoa

Ennen kuin otat laitteen käyttöön, pese sisäosat ja kaikki kaapin sisälle sijoitettavat varusteet haalealla vedellä ja käsitiskiaineella poistaaksesi uudelle laitteelle tyypillisen ha-

jun. Kuivaa pinnat ja varusteet lopuksi huolellisesti.

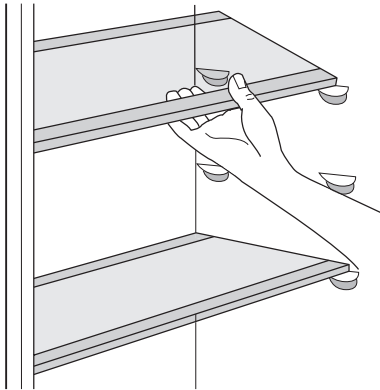
Tärkeää Älä käytä puhdistusaineita tai hankausjauhetta, sillä ne vahingoittavat pintoja.

Päivittäinen käyttö

Siirrettävät hyllyt

Jääkaapin seinissä on kannattimia eri tasoilla, minkä ansiosta hyllyt voidaan sijoittaa halutulle tasolle.

Tärkeää Älä siirrä vihanneslaatikon ja pullohyllyn yläpuolella olevia lasihyllyjä, jotta jääkaapin ilmanvaihto toimii oikein.

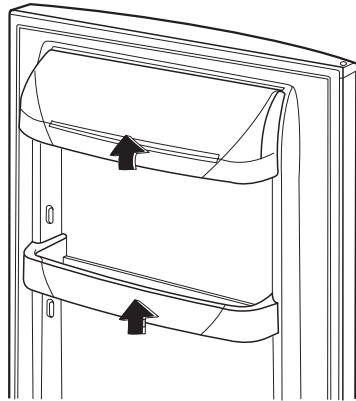


Ovilokeroiden sijoittaminen

Ovilokerot voidaan sijoittaa eri korkeuksille siten, että erikokoiset pakkaukset mahtuvat lokeroihin.

Ovilokeroiden korkeus säädetään seuraavasti:

vedä lokeroa varovasti nuolen suuntaan, kunnes se irtoaa kiinnikkeestään. Sijoita lokero sen jälkeen haluamallesi korkeudelle.



Hyödyllisiä neuvoja ja vinkkejä

Energiansäästövinkejä

- Älä avaa ovea usein äläkä pidä ovea auki pitempään kuin on tarpeen.
- Jos ympäristön lämpötila on korkea, ja lämpötila on säädetty hyvin kylmäksi kaappiin ollessa hyvin täynnä, kompressori voi käydä jatkuvasti, jolloin haihduttimeen muodostuu huurretta tai jäätä. Käännä tässä tapauksessa lämpötilan säädin korkeampaan lämpötilaan automaattisen sulatuksen käynnistämiseksi, jolloin myös energiankulutus vähenee.

Tuoreiden elintarvikkeiden säilytys

Noudata seuraavia ohjeita varmistaaksesi elintarvikkeiden parhaan mahdollisen säilyvyyden:

- Älä laita jääkaappiin lämpimiä ruokia tai haihtuvia nesteitä
- Peitä ruoka kannella tai kääri folioon tms. erityisesti, kun ruoka on voimakastuoksuista
- Sijoita elintarvikkeet jääkaappiin siten, että ilma pääsee kiertämään vapaasti niiden ympärillä

Säilytysohjeita

Vinkkejä:

Liha (kaikki lihalajit): pakkaa muovipusseihin ja laita vihanneslaatikon päällä olevalle lasihyllylle.

Säilytä lihaa tällä tavoin korkeintaan muutama päivä.

Kypsennetty ruoka, kylmät ruoat jne: peitä kannella ja laita mille hyllylle tahansa.

Hedelmät ja vihannekset: puhdista huolellisesti ja säilytä niille tarkoitettussa laatikossa/laatikoissa.

Voi ja juusto: säilytä ilmatiiviissä rasioissa tai pakattuna alumiinifolioon tai muovipussiin mahdollisimman ilmatiiviisti.

Maitopullot: säilytä korkilla suljetut maitopullot oven pullotelineessä.

Banaaneita, perunoita, sipuleita ja valkosipuleita ei pidä säilyttää jääkaapissa pakkaamattomana.

Huolto ja puhdistus

! **Huomio** Kytke laite irti verkkovirrasta ennen puhdistus- ja huoltotoiden aloittamista.

☑ Laitteen jäähdytysyksikkö sisältää hiiliveityä; Jäähdytysyksikön huollon ja täytön saa suorittaa ainoastaan valtuutettu huoltoliike.

Säännöllinen puhdistus

Laite on puhdistettava säännöllisesti:

- Puhdista sisäosa ja varusteet lämpimällä vedellä ja käsitiskiaineella.
- Tarkista oven tiivisteet säännöllisesti ja pyyhi puhtaaksi.
- Huuhtelee ja kuivaa huolellisesti.

Tärkeää Älä vedä, siirrä tai vahingoita kaapin sisällä olevia putkia ja/tai kaapeleita. Älä käytä puhdistusaineita, hankausjauhetta, voimakastuoksuisia puhdistustuotteita tai kiillotusvahaa sisätilojen puhdistamisessa, sillä tällaiset tuotteet vahingoittavat pintoja ja jättävät voimakkaan tuoksun.

Puhdista laitteen takapuolella sijaitsevat lauhdutin (musta ritilä) ja kompressorin harjalla tai pölynimurilla. Tämä toimenpide parantaa laitteen suorituskykyä ja säästää energiaa.

Tärkeää Varo vahingoittamasta jäähdytysjärjestelmää.

Monet keittiön pintojen puhdistusaineet sisältävät kemikaaleja, jotka voivat vahingoittaa laitteen muoviosia. Tästä syystä laitteen ulkopintojen puhdistuksessa on suositeltavaa käyttää vain lämmintä vettä ja käsitiskiaainetta.

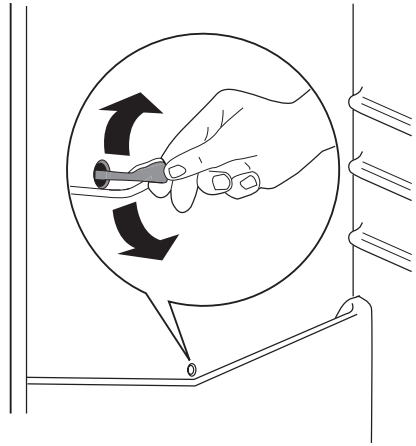
Kun laite on puhdistettu, kytke se takaisin verkkovirtaan.

Jääkaapin sulattaminen

Normaalikäytössä huurretta poistuu automaattisesti jääkaappiosaston haihduttimesta

aina moottorin kompressorin pysähtyessä. Sulatusvesi valuu laitteen takana, kompressorin yläpuolella sijaitsevaan kaukaloon, josta se haihtuu.

Jääkaappiosaston kanavan keskellä oleva sulatusveden tyhjennysaukko on tärkeää puhdistaa säännöllisin väliajoin, jotta vettä ei tulvi yli ja tipu ruokien päälle. Käytä puhdistuksessa mukana toimitettua välinettä, joka on kiinnitetty tyhjennysaukkoon.



Jos laitetta ei käytetä pitkään aikaan

Jos laitetta ei ole tarkoitus käyttää pitkään aikaan, suorita seuraavat toimenpiteet:

- **Kytke laite irti verkkovirrasta.**
- Ota kaikki ruoat pois.
- Sulata ⁶⁾ ja puhdista laite ja varusteet.
- Jätä ovi/ovet raolleen, jotta laitteen sisälle ei muodostu epämiellyttävää hajua.

Jos jätät laitteen toimintaan, pyydä jotakin henkilöä tarkistamaan kaappiin jätetyt elintarvikkeet aika ajoin, jotta ne eivät pilaannu esimerkiksi sähkökatkon sattuessa.

Käyttöohjeet

! **Varoitus!** Ennen kuin aloitat vianmääritystä, irrota pistoke pistorasiasta. Vianmääritystoimenpiteet, joita ei ole mainittu tässä käyttöohjeessa, on annettu

tava ammattitaitoisen sähköasentajan tehtäväksi.

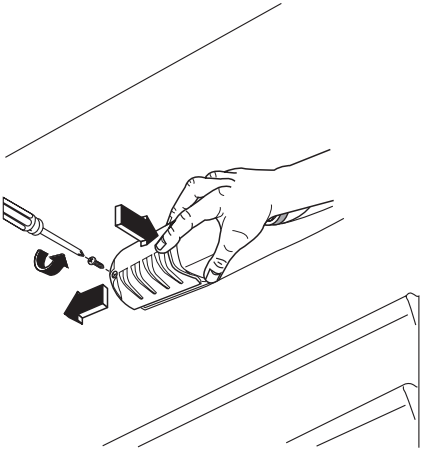
Tärkeää Tietynlaiset äänet kuuluvat laitteen normaaliin toimintaan (kompressorin, jäähdytysaineen kierto).

6) Mikäli varusteena.

Häiriö	Mahdollinen syy	Korjaustoimenpide
Laite ei toimi. Valo ei syty.	Virta on kytketty pois laitteesta.	Kytke virta laitteeseen.
	Pistoke ei ole kunnolla kiinni pistorasiassa.	Kiinnitä pistoke kunnolla pistorasiin.
	Laitteeseen ei tule virtaa. Pistorasiassa ei ole jännitettä.	Kokeile kytkemällä pistorasiaan jokin toinen sähkölaite. Ota yhteys sähköasentajaan.
Valo ei syty.	Lamppu on palanut.	Lue ohjeet kohdasta Lampun vaihtaminen.
Kompressorin käy jatkuvasti.	Lämpötila ei ole säädetty oikein.	Sääädä lämpötila korkeammaksi.
	Ovi ei ole kunnolla kiinni.	Lue ohjeet kohdasta Oven sulkeminen.
	Ovea on avattu liian usein.	Älä pidä ovea auki pitempään kuin on tarpeen.
	Laitteen lämpötila on liian korkea.	Anna lämpötilan laskea huoneen lämpötilaan ennen kuin laitot ruoat kaappiin.
	Huoneen lämpötila on liian korkea.	Alenna huoneen lämpötilaa.
Vettä valuu jääkaapin takaseinästä pitkin.	Automaattisen sulatuksen aikana takaseinässä oleva huurre sulaa.	Tämä on normaalia.
Vettä valuu jääkaapin sisälle.	Veden tyhjennysaukko on tukossa.	Puhdista veden tyhjennysaukko.
	Elintarvikkeet estävät veden valumisen vedenkeruukaukaloon.	Tarkista, että elintarvikkeet eivät kosketa takaseinää.
Vettä valuu lattialle.	Sulatusvesi ei poistu kompressorin yläpuolella olevaan haihdutusastiaan.	Kiinnitä sulatusveden poistoputki haihdutusastiaan.
Laitteen lämpötila on liian alhainen.	Lämpötilan säädintä ei ole asetettu oikein.	Sääädä lämpötila korkeammaksi.
Laitteen lämpötila on liian korkea.	Lämpötilan säädintä ei ole asetettu oikein.	Sääädä lämpötila alhaisemmaksi.
	Ovi ei ole kunnolla kiinni.	Lue ohjeet kohdasta Oven sulkeminen.
	Laitteen lämpötila on liian korkea.	Anna lämpötilan laskea huoneen lämpötilaan ennen kuin laitot ruoat kaappiin.
	Jääkaappiin on laitettu paljon ruokaa samalla kertaa.	Laita jääkaappiin vähemmän ruokaa yhdellä kertaa.
	Laitteen kylmän ilman kierto ei toimi.	Tarkista kylmän ilman kierto.

Lampun vaihtaminen

1. Irrota pistoke pistorasiasta.
2. Irrota lampun suojuksen ruuvi.
3. Poista lampun suojuksen (katso kuvaa).
4. Vaihda palaneen lampun tilalle samantyyppinen uusi lamppu (maksimiteho on merkitty lampun suojukseen).
5. Kiinnitä lampun suojuksen takaisin paikalleen.
6. Kiinnitä lampun suojuksen ruuvi.
7. Kiinnitä pistoke pistorasiin.
8. Avaa ovi. Tarkista, että valo syttyy.



Oven sulkeminen

1. Puhdista oven tiivisteet.
2. Säädä ovea tarvittaessa. Lue ohjeet kohdasta Asennus.
3. Vaihda tarvittaessa vaurioituneet oven tiivisteet. Ota yhteys valtuutettuun huolto-liikkeeseen.

Tekniset tiedot

Asennustilan mitat		
	Korkeus	880 mm
	Leveys	560 mm
	Syvyys	550 mm

Tekniset tiedot on merkitty laitteen sisälle, vasemmalle puolelle kiinnitettyyn arvokilpeen ja energiatarraan.

Asennus

! Lue huolellisesti turvallisuusohjeet oman turvallisuutesi ja laitteen asianmukaisen toiminnan varmistamiseksi, ennen kuin aloitat laitteen asennuksen.

Sijoittaminen

Install this appliance at a location where the ambient temperature corresponds to the climate class indicated on the rating plate of the appliance:

Climate class	Ambient temperature
SN	+10°C to + 32°C
N	+16°C to + 32°C
ST	+16°C to + 38°C
T	+16°C to + 43°C

Sähköliitäntä

Ennen kuin kytket laitteen verkkovirtaan, tarkista, että arvokilvessä mainittu jännite ja taa-juus vastaavat verkkovirran arvoja.

Laitte on kytkettävä maadoitettuun pistorasi-aan. Virtajohdon pistoke on varustettu maadoituskoskettimella. Jos pistorasia, johon laite kytketään, ei ole maadoitettu, ota yhteys sähköasentajaan ja pyydä asentajaa kytkemään laite erilliseen maadoitusliittimeen voi-massa olevien määräysten mukaisesti.

Valmistaja ei vastaa millään tavalla vahingois-ta, mikäli edellä olevia turvallisuusohjeita ei ole noudatettu.

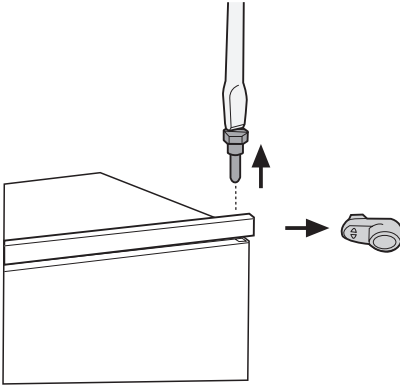
Tämä laite vastaa Euroopan yhteisön. direktiivejä.

Oven kätsiyyden vaihtaminen

Laitteen ovi avautuu oikealle. Jos haluat vaih-taa oven avautumissuunnan vasemmalle,

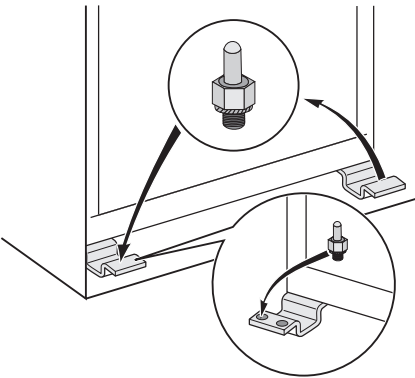
suorita seuraavat toimenpiteet ennen laitteen asentamista paikalleen:

1. Avaa ja irrota ylätappi.
2. Irrota ovi.
3. Poista välikappale.
4. Löysää alatappi ruuviavaimella.



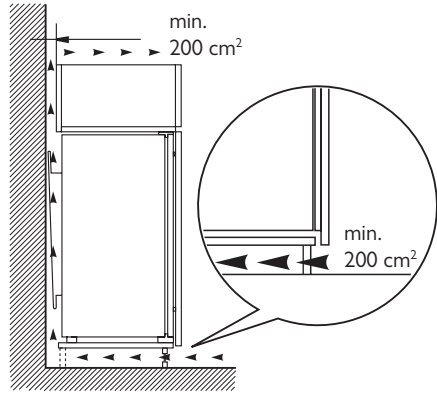
Vastakkaisella puolella:

1. Kiristä alatappi.
2. Kiinnitä välikappale paikalleen.
3. Asenna ovi paikalleen.
4. Kiristä ylätappi.



Ilmanvaihtovaatimukset

Ilmanvaihdon on oltava riittävä laitteen takana.

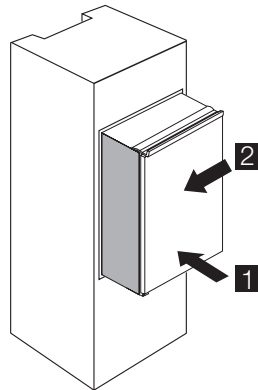


Laitteen asentaminen

! **Huomio** Tarkista, että virtajohto pääsee liikkumaan vapaasti.

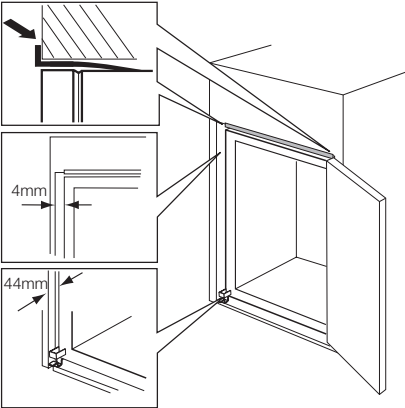
Suorita seuraavat toimenpiteet:

1. Asenna laite aukkoon.
Työnnä laitetta nuolen (1) suuntaan, kunnes yläaukon suojus on kiinni keittiökaluusteessa. Tarkista, että laitteen ja keittiökalusteen etureunan väliin jää 44 mm:n rako.
Työnnä laitetta nuolen (2) suuntaan saranan vastakkaisella puolella olevaa kaappia vasten. Tarkista, että laitteen ja keittiökalusteen välinen rako on 4 mm.

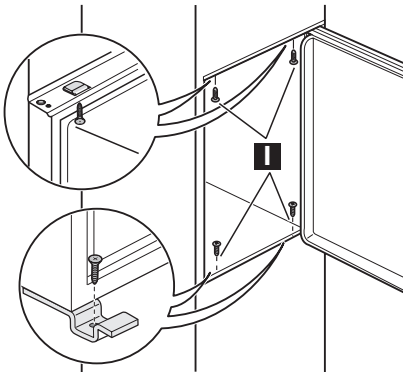


2. Säädä laite aukkoon.
Lisävarustepussissa olevan alemman saranan suojuksen avulla voit varmistaa, että keittiökaluuste ja laite tulevat oikein paikoilleen.

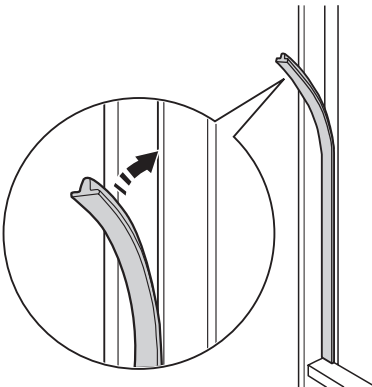
Avaa ovi. Laita alasaranan suojus paikalleen.



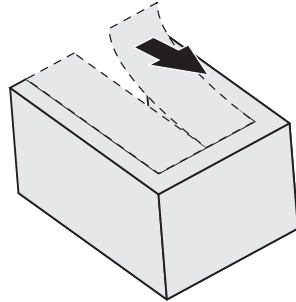
3. Kiinnitä laite aukkoon neljällä ruuvilla.



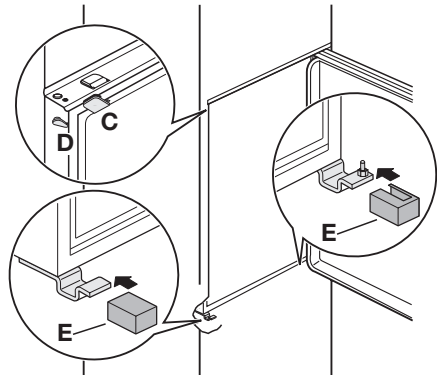
4. Paina tiivistä nauha laitteen ja viereisen kaapin väliin.



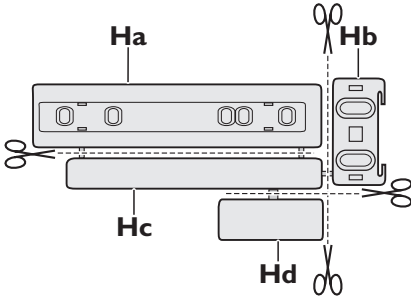
5. Irrota oikea osa saranan suojuksesta (E). Jos tarvitset osan oikeanpuoleista saranaa varten, irrota osa, jossa on merkintä DX, ja irrota vasemmanpuoleista saranaa varten osa, jossa on merkintä SX.



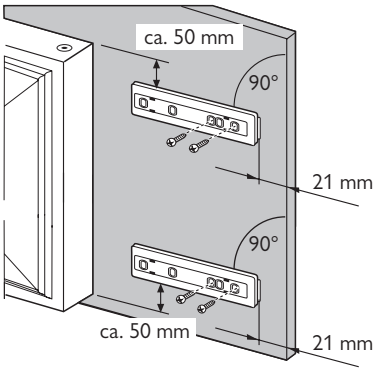
6. Kiinnitä suojukset (C, D) korvakkeisiin ja saranan aukkoihin. Kiinnitä saranan suojukset (E) saranaan.



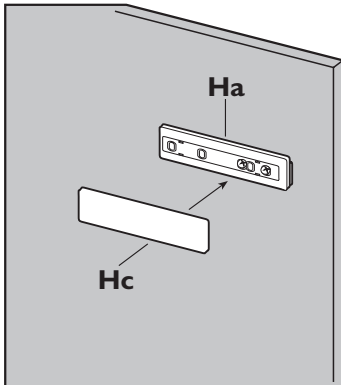
7. Irrota osat (Ha), (Hb), (Hc) ja (Hd).



8. Kiinnitä osa (Ha) keittiökaluksen sisäpuolelle.

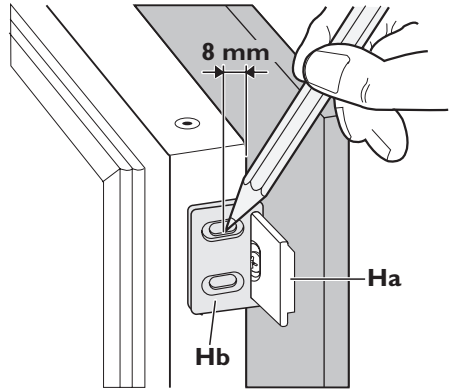


9. Paina osa (Hc) osan (Ha) päälle.

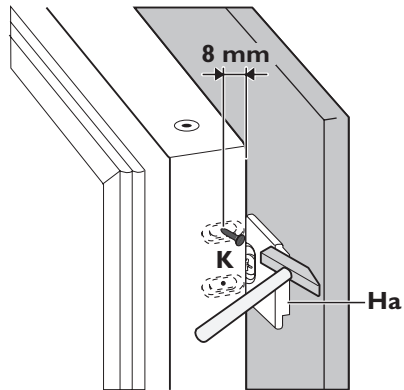


10. Avaa laitteen ja keittiökaluksen ovet 90°:n kulmaan. Kiinnitä pieni suorakulmio (Hb) ohjaimen (Ha) taakse.

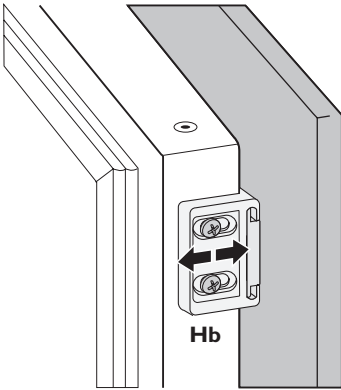
Kiinnitä laitteen ovi ja kalusteiden ovi yhteen ja merkitse reikien paikat.



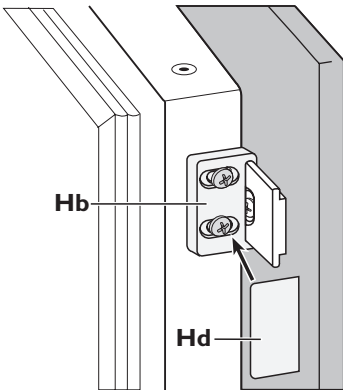
11. Poista kiinnikkeet ja merkitse naulan (K) kiinnityspaikka 8 mm:n päähän oven ulkoreunasta.



12. Aseta pieni suorakulmio uudelleen ohjaimen päälle ja kiinnitä se paikalleen mukana toimitetuilla ruuveilla. Kohdista keittiökaluksen ovi ja laitteen ovi toisiinsa säätämällä osaa Hb.



13. Paina osa (Hd) osan (Hb) päälle.




Tarkista lopuksi seuraavat:

- Kaikki ruuvit on kiristetty.
- Magneettinen tiivistelista on kiinnittynyt tiukasti kaappiin.

Tärkeää Jos ympäristön lämpötila on alhainen (esim. talvella), tiiviste on voinut kutistua. Tiiviste laajenee ympäristön lämpötilan noustessa. Voit laajentaa tiivistettä lämmittämällä sitä hiustenkuivaajalla.

Ympäristönsuojelu

Tuotteeseen tai sen pakkaukseen merkitty symboli , osoittaa, että tätä tuotetta ei saa laittaa sekajätteen joukkoon, vaan se on toimitettava erilliseen sähkö- ja elektroniikkajätteiden keräyspisteeseen. Asianmukaisella jätehuollolla estetään mahdolliset ympäristö- ja terveyshaitat. Laitetta ei saa purkaa ennen jätehuoltoon luovuttamista eikä laitteen sisälle saa laittaa muita jätteitä.

Tarkempia tietoja tämän tuotteen kierrättämisestä saat kuntasi jäteasioita hoitavalta viranomaiselta, liikkeestä josta tuote on ostettu tai internet sivuiltamme www.electrolux.fi.

Electrolux. Thinking of you.

Ta del av våra tankegångar på www.electrolux.com

Innehåll

Säkerhetsinformation	24	Skötsel och rengöring	27
Användning	26	Om maskinen inte fungerar	28
När maskinen används första gången	26	Tekniska data	30
Daglig användning	26	Installation	30
Råd och tips	27	Miljöskydd	34



Med reservation för ändringar



Säkerhetsinformation

För din egen säkerhet och för att du skall kunna använda kylan/frysaren på korrekt sätt är det viktigt att du noggrant läser igenom denna bruksanvisning, inklusive tips och varningar, innan du installerar och använder kylan/frysaren första gången. För att undvika onödiga misstag och olyckor är det viktigt att alla som använder kylan/frysaren har god kännedom om dess skötsel och skyddsanordningar. Spara denna bruksanvisning och se till att den följer med kylan/frysaren om den flyttas eller säljs, så att alla som använder kylan/frysaren får korrekt säkerhetsinformation och information om hur den skall skötas.

För att minimera risken för skador på person och egendom är det viktigt att du läser och följer säkerhetsföreskrifterna i denna bruksanvisning. Tillverkaren ansvarar inte för skador orsakade av att föreskrifterna inte har följts.

Säkerhet för barn och handikappade

- Denna kyl/frys är inte avsedd att användas av personer (även barn) med nedsatt fysisk eller sensorisk förmåga, eller om de har bristande erfarenhet och kunskap, om de inte instrueras och övervakas av en person som ansvarar för deras säkerhet. Barn bör alltid övervakas när de använder kylan/frysaren för att säkerställa att de inte leker med den.
- Håll allt förpackningsmaterial utom räckhåll för barn. Risk för kvävning kan föreligga.
- När du skall kassera kylan/frysaren: koppla loss den från eluttaget och klipp av nätkabeln (så nära kylan/frysaren som möjligt) och demontera dörrarna så att lekande barn

inte utsätts för elektriska stötar eller löper risk att bli inneslängda.

- Om denna kyl/frys, som har magnetiska dörrtätningar, skall ersätta en äldre kyl/frys som har en fjäderbelastad spärr i dörrarna, var noga med att göra fjäderspärren obrukbar innan du kasserar den gamla kylan/frysaren. Då finns det ingen risk att kylan/frysaren blir en dödsfälla för barn.

Allmän säkerhet



Försiktighet Se till att ventilationsöppningarna inte blockeras eller täpps igen.

- Kylan/frysaren är avsedd för förvaring av matvaror och drycker i ett normalt hushåll enligt beskrivning i denna bruksanvisning.
- Använd inga mekaniska eller artificiella metoder för att påskynda upptinningsprocessen.
- Använd inga andra elektriska apparater inne i kylan/frysaren, t.ex. en glassmaskin, såvida de inte har godkänts för detta ändamål av tillverkaren.
- Var noga med att inte skada kylkretsen.
- I kylkretsen används isobutan (R600a) som köldmedel. Det är en miljövänlig naturgas, men den är dock brandfarlig. Se noga till att inga komponenter i kylkretsen skadas under transport och installation av kylan/frysaren. Om kylkretsen skadas:
 - undvik att komma nära öppen eld och antändande källor
 - ventiler noga rummet där kylan/frysaren står

- Det är farligt att ändra specifikationerna eller att försöka modifiera denna produkt på något sätt. En skadad nätkabel kan orsaka kortslutning, brand och/eller elektriska stötar.



Varning Elektriska delar (t.ex. nätkabel, stickkontakt, kompressor) får endast bytas ut av en certifierad serviceagent eller annan kvalificerad servicepersonal.

1. Nätkabeln får inte förlängas.
 2. Se till att stickkontakten inte kläms eller skadas av kylens/frysens baksida. En skadad stickkontakt kan överhettas och orsaka brand.
 3. Se till att stickkontakten är åtkomlig när kylan/frysen har installerats.
 4. Dra inte i nätkabeln.
 5. Sätt inte i stickkontakten om eluttaget sitter löst. Risk för elektriska stötar eller brand föreligger.
 6. Kylan/frysen får inte användas utan att lampglaset ⁷⁾ sitter på plats över den inre belysningen.
- Denna kyl/frys är tung. Var försiktig när du flyttar den.
 - Plocka inte ut matvaror från frysfacket, och ta inte i dem, med våta eller fuktiga händer eftersom detta kan leda till hudsjuk eller frost/frys-skador.
 - Se till att kylan/frysen inte exponeras för direkt solsken under långa perioder.

Daglig användning

- Ställ inte heta kärl på plastdelarna i kylskåpet.
- Förvara inte brandfarliga gaser eller vätskor i kylskåpet eftersom de kan explodera.
- Följ noga rekommendationerna om förvaring från kylskåpets tillverkare. Se relevant avsnitt i bruksanvisningen.

Skötsel och rengöring

- Stäng av kylskåpet och koppla loss det från eluttaget före underhåll. Slå ifrån med huvudströmbrytaren om du inte kommer åt eluttaget.
- Rengör inte kylskåpet med metallföremål.
- Kontrollera regelbundet kylskåpets tömning av avfrostat vatten. Rengör vid behov tömningskanalen. Om tömningskanalen

täpps igen kommer vatten att samlas på kylskåpets botten.

Installation

Viktigt För den elektriska anslutningen, följ noga anvisningarna i respektive avsnitt.

- Packa upp kylan/frysen och kontrollera att den inte har några utvändiga skador. Anslut inte kylan/frysen om den är skadad på något sätt. Rapportera omedelbart eventuella skador till din återförsäljare, och spara i så fall förpackningsmaterialet.
- Vi rekommenderar att du väntar minst fyra timmar innan du nätansluter kylan/frysen så att oljan kan rinna tillbaka i kompressorn.
- Tillräcklig luftcirkulation måste säkerställas runt kylan/frysen, annars överhettas den. För att erhålla tillräcklig ventilation, följ instruktionerna som är relevanta för installationen.
- När så är möjligt bör kylens/frysens baksida vara vänd mot en vägg för att undvika risken för brännskador genom kontakt med kylens/frysens varma delar (kompressor, kondensor).
- Kylan/frysen får inte placeras nära värmelement eller spisar.
- Säkerställ att elkontakten är åtkomlig efter installation av frysboxen.
- Frysboxen får endast anslutas till ett dricksvattenssystem. ⁸⁾


Service


- Allt arbete avseende elektricitet som krävs för att utföra service på kylan/frysen skall utföras av en behörig elektriker eller annan kompetent person.
- Service på denna produkt får endast utföras av en auktoriserad serviceverkstad och endast originaldelar får användas.

7) I förekommande fall.

8) Om frysboxen har en vattenanslutning

Miljöskydd

 Denna kyl/frys innehåller inte, varken i kylkretsen eller i isolationsmaterialen, någon gas som kan skada ozonlagret. Kylen/frysen får inte kasseras tillsammans med det vanliga hushållsavfallet. Isolationsmaterialet innehåller brandfar-

liga gaser: kylan/frysen skall därför kasseras enligt tillämpliga bestämmelser som kan erhållas från de lokala myndigheterna. Undvik att skada kylenheten, särskilt på baksidan nära kondensorn. Material i denna kyl/frys som är märkta med symbolen  kan återvinnas.

Användning

Sätta på kylan/frysen

Sätt i stickkontakten i eluttaget. Vrid temperaturreglaget medurs till en medelhög inställning.

Stänga av kylan/frysen

För att stänga av kylan/frysen, vrid temperaturreglaget till "O"-läget.

Temperaturreglering

Temperaturen regleras automatiskt. Gör på följande sätt för att reglera kylan/frysen:

- vrid temperaturreglaget mot de låga inställningarna för att erhålla låga kylnivåer.
- vrid temperaturreglaget mot de höga inställningarna för att erhålla höga kylnivåer.

 En medelhög inställning är i regel bäst.

Den exakta inställningen bör dock väljas med hänsyn till att temperaturen inne i kylan/frysen beror på:

- rumtemperaturen
- hur ofta dörren öppnas
- mängden matvaror som förvaras
- kylens/frysens placering.

Viktigt Om kylan/frysen är inställd på en låg temperatur, och omgivningstemperaturen är hög eller kylan/frysen är full med matvaror, kan kompressorn arbeta kontinuerligt och medföra att frost bildas på den bakre väggen. I detta fall måste temperaturreglaget ställas in på en högre temperatur för att möjliggöra automatisk avfrostning och därigenom också sänka energiförbrukningen.

När maskinen används första gången

Invändig rengöring

Innan du använder kylan/frysen första gången, rengör dess insida och alla invändiga tillbehör med ljummet vatten och en liten mängd neutral såpa för att ta bort den typiska lukten hos nya produkter. Eftertorka sedan noga.

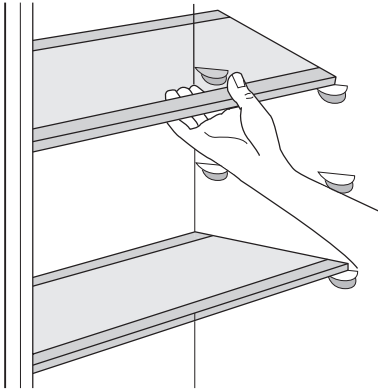
Viktigt Använd inga skarpa rengöringsmedel eller skurpulver eftersom sådana produkter skadar kylens/frysens ytfinish.

Daglig användning

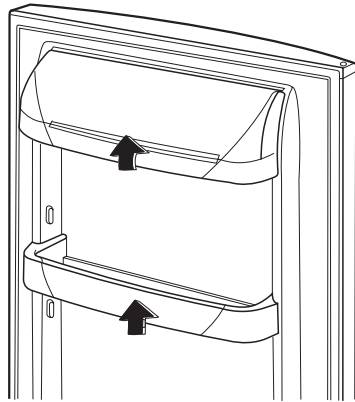
Flyttbara hyllor

Väggarna i kylskåpet är försedda med ett antal löpskenor så att hyllorna kan placeras enligt användarens önskemål.

Viktigt Flytta inte glashyllan ovanför grönsakslådan eller flaskhyllan, detta för att säkerställa korrekt luftcirkulation.



Justera hyllorna på följande sätt: dra försiktigt hyllan i pilens riktning tills hyllan kommer fri och placera den sedan i önskad position.



Placering av dörrhyllorna

För att kunna förvara matförpackningar i olika storlekar kan dörrhyllorna placeras på olika nivåer.

Råd och tips

Tips om energibesparing

- Öppna inte dörren för ofta och låt den inte stå öppen längre tid än absolut nödvändigt.
- Om omgivningstemperaturen är hög, och temperaturreglaget är inställt på en hög temperatur och kylan/frysen är full med matvaror, kan kompressorn arbeta kontinuerligt och medföra att frost eller is bildas på evaporatorn. Om detta inträffar, ställ in temperaturreglaget på en lägre temperatur för att möjliggöra automatisk avfrostning och därigenom också sänka energiförbrukningen.

Tips om kylning av färska livsmedel

För att erhålla bästa resultat:

- förvara inte varm mat eller avdunstande vätskor i kylskåpet
- täck över eller förpacka maten, särskilt om den har en stark smak
- placera mat så att luft kan cirkulera fritt omkring den

Tips om kylning

Praktiska råd:

Kött (alla typer): lägg i plastpåsar och placera på glashyllan ovanför grönsakslådan.

Av säkerhetsskäl bör kött förvaras på detta sätt i högst två dygn.

Tillagad mat och kalla rätter: dessa bör täckas över och kan placeras på valfri hylla.

Frukt och grönsaker: skölj av och rengör noga och lägg i den speciella grönsakslådan (eller lådorna i förekommande fall).

Smör och ost: dessa produkter bör läggas i särskilda, lufttåta behållare eller förpackas i aluminiumfolie eller plastpåsar för att evakueras så mycket luft som möjligt.

Mjölklaskor: dessa bör ha kapsyl och förvaras lämpligen i dörrrens flaskställ.

Bananer, potatis och lökar som inte är förpackade bör inte förvaras i kylskåpet.

Skötsel och rengöring

⚠ Försiktighet Koppla loss kylan/frysen från eluttaget innan du utför någon form av underhåll.

🌿 Kylenheten i denna kyl/frys innehåller kolväten: underhåll och påfyllning får

därför endast utföras av en auktoriserad servicetekniker.

Regelbunden rengöring

Utrustningen måste rengöras med jämna mellanrum:

- rengör kylens/frysens insida och alla tillbehör med ljummet vatten och en liten mängd neutral såpa.
- inspektera regelbundet dörrtätningarna och torka dem rena från eventuell smuts.
- skölj och torka nogga.

Viktigt Dra inte i, flytta inte och undvik att skada rörledningarna och kablarna inne i kylan/frysen.

Använd aldrig skarpa rengöringsmedel, skurpulver, parfymerade rengöringsprodukter eller vaxpolermedel för att rengöra kylan/frysen invändigt eftersom sådana produkter skadar ytfinishen och efterlämnar en stark lukt.

Rengör kondensorn (svart galler) och kompressorn på kylens/frysens baksida med en borste eller dammsugare. Detta förbättrar kylens/frysens prestanda och bidrar till en lägre energiförbrukning.

Viktigt Var försiktig så att du inte skadar kylsystemet.

Många produkter för rengöring av köksytor innehåller kemikalier som kan skada plastkomponenterna i kylan/frysen. Vi rekommenderar därför att kylens/frysens ytterhölje endast rengörs med varmt vatten och ett mildt diskmedel.

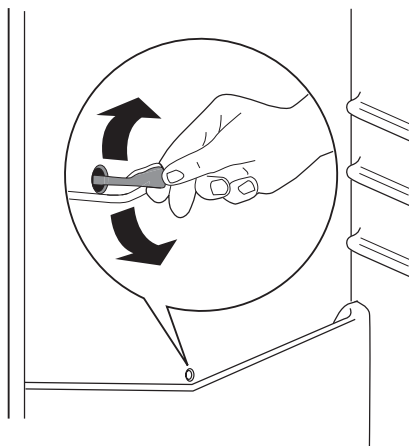
Anslut kylan/frysen till eluttaget igen efter rengöringen.

Avfrostning av kylskåpet

Frost avlägsnas automatiskt från evaporatorn i kylutrymmet varje gång kompressorn stannar under normal användning. Det av-

frostade vattnet töms ut via en ränna i en särskild behållare som sitter ovanför kompressorn på kylskåpets baksida, där vattnet avdunstar.

Det är viktigt att regelbundet rengöra avfrostningsvattnets tömningshål i mitten av kylskåpsutrymmet för att undvika att vattnet rinner över och droppar ned på matvarorna. Använd medföljande specialverktyg som redan sitter i tömningshålet.



Långa uppehåll

Följ nedanstående anvisningar om kylan/frysen inte skall användas under en längre tidspann:

- **koppla loss kylan/frysen från eluttaget**
- plocka ur alla matvaror
- avfrost⁹⁾ och rengör kylan/frysen och alla tillbehör
- Låt dörren/dörrarna stå på glänt så att inte dålig lukt bildas.

Om kylan/frysen lämnas påslagen, be någon titta till den då och då så att inte matvarorna i den förstörs i händelse av strömavbrott.

Om maskinen inte fungerar

⚠ Varning Koppla loss kylskåpet från eluttaget innan du utför felsökning. Endast en behörig elektriker eller annan kompetent person får utföra felsökning som inte beskrivs i denna bruksanvisning.

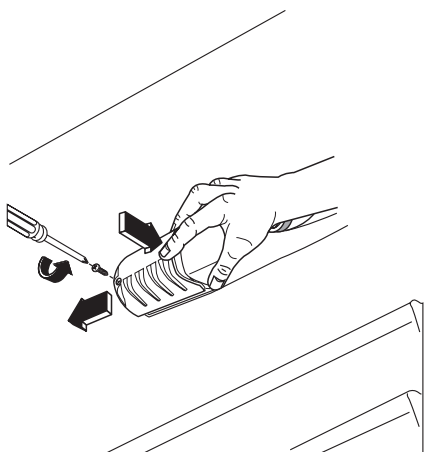
Viktigt Kylskåpet avger vissa ljud under normal användning (kompressor, cirkulation av köldmedel).

9) Om tillämpligt.

Problem	Möjlig orsak	Åtgärd
Kylskåpet fungerar inte. Belysningen fungerar inte.	Kylskåpet är avstängt.	Sätt på kylskåpet.
	Stickkontakten sitter inte ordentligt i eluttaget.	Sätt i stickkontakten ordentligt i eluttaget.
	Kylskåpet får ingen ström. Eluttaget är strömlöst.	Anslut en annan elektrisk apparat till eluttaget för att kontrollera. Kontakta en behörig elektriker.
Belysningen fungerar inte.	Glödlampan är trasig.	Se avsnittet "Byte av glödlampan".
Kompressorn arbetar hela tiden.	Temperaturen är felaktigt inställd.	Ställ in en högre temperatur.
	Dörren är inte stängd ordentligt.	Se avsnittet "Stängning av kylskåpsdörren".
	Dörren har öppnats för ofta.	Låt inte dörren stå öppen längre tid än nödvändigt.
	Matvarans temperatur är för hög.	Låt matvarans temperatur sjunka till rumstemperatur före förvaring.
	Rumstemperaturen är för hög.	Sänk rumstemperaturen.
Vatten rinner på kylskåpets bakre platta.	Under den automatiska avfrostningsprocessen tinar frost på den bakre plattan.	Detta är normalt.
Vatten rinner in i kylskåpet.	Vattenutloppet är igentäppt.	Rengör vattenutloppet.
	Matvaror hindrar vattnet från att rinna till vattenupsamlaren.	Se till att inga matvaror har kontakt med den bakre plattan.
Vatten flyter på botten.	Smältvattnet rinner inte genom utloppet till avdunstringsbrickan ovanför kompressorn.	Anslut smältvattenutloppet till avdunstringsbrickan.
Temperaturen i kylskåpet är för låg.	Temperaturreglaget är felaktigt inställt.	Ställ in en högre temperatur.
Temperaturen i kylskåpet är för hög.	Temperaturreglaget är felaktigt inställt.	Ställ in en lägre temperatur.
	Dörren är inte stängd ordentligt.	Se avsnittet "Stängning av kylskåpsdörren".
	Matvarans temperatur är för hög.	Låt matvarans temperatur sjunka till rumstemperatur före förvaring.
	Många matvaror förvaras samtidigt.	Förvara färre matvaror samtidigt.
	Det cirkulerar ingen kalluft i kylskåpet.	Se till att kalluft cirkulerar i kylskåpet.

Byte av glödlampan

1. Koppla loss kylan/frysen från eluttaget.
2. Lossa skruven från lampglaset.
3. Avlägsna lampglaset (se figur).
4. Byt ut den gamla glödlampan mot en ny lampa med samma effekt (max. effekt anges på lampglaset).
5. Sätt tillbaka lampglaset på plats.
6. Dra fast lampglaset med skruven.
7. Sätt i stickkontakten i eluttaget.
8. Öppna dörren. Kontrollera att belysningen tänds.



Stängning av dörren

1. Rengör dörrtätningarna.
2. Justera dörren vid behov. Se avsnittet "Installation".
3. Byt vid behov ut defekta dörrtätningar. Kontakta vår lokala serviceavdelning.

Tekniska data

Inbyggnadsmått		
	Höjd	880 mm
	Bredd	560 mm
	Djup	550 mm

Den tekniska informationen anges på typskylten som sitter till vänster inne i kylskåpet samt på energietiketten.

Installation

! För din egen säkerhet och för att du skall kunna använda kylan/frysaren på korrekt sätt, läs noga igenom avsnittet "Säkerhetsinformation" innan du installerar kylan/frysaren.

Placering

Installera frysen på en plats där omgivningstemperaturen motsvarar den klimatklass som anges på typskylten:

Klimat-klass	Omgivningstemperatur
SN	+10 till +32 °C
N	+16 till +32 °C
ST	+16 till +38 °C
T	+16 till +43 °C

Elektrisk anslutning

Kontrollera före anslutning till ett eluttag att nätspänningen och nätfrekvensen överensstämmer med de värden som anges på typskylten.

Kylan/frysaren måste jordas. Nätkabelns stickkontakt är försedd med en kontakt för detta ändamål. Om nätspänningsmatningen inte är jordad, kontakta en kvalificerad elektriker för att ansluta kylan/frysaren till en separat jord enligt gällande bestämmelser.

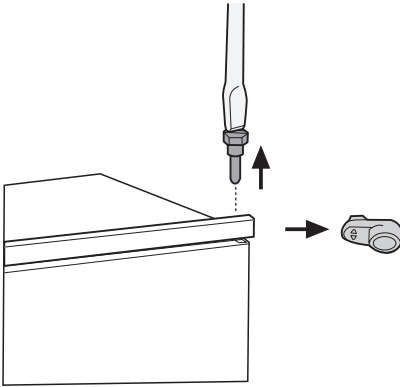
Tillverkaren ansvarar inte för skador orsakade av att ovanstående säkerhetsåtgärder inte har följts.

Denna kyl/frys uppfyller kraven enligt EG-direktiven för CE-märkning.

Omhängning av dörr

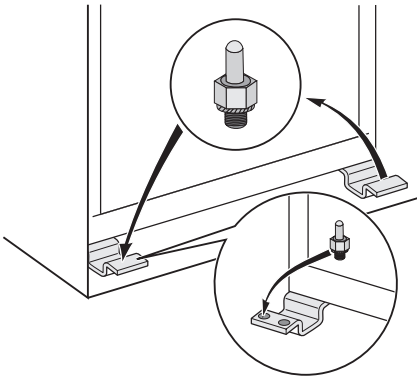
Frysdörren öppnas åt höger. Om du vill öppna dörren åt vänster, utför följande steg innan du installerar frysen:

1. Lossa och avlägsna den övre sprinten.
2. Tag bort dörren.
3. Tag bort plastdistansen.
4. Lossa den nedre sprinten med en nyckel.



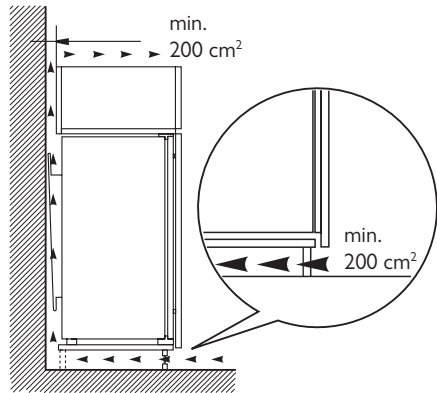
På motsatta sidan:

1. Drag åt den nedre sprinten.
2. Montera plastdistansen.
3. Montera dörren.
4. Drag åt den övre sprinten.



Ventilationskrav

Luftflödet bakom kylen/frysens måste vara tillräckligt.

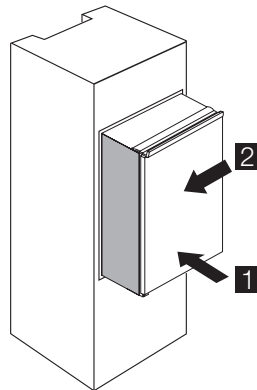


Installation av frysen

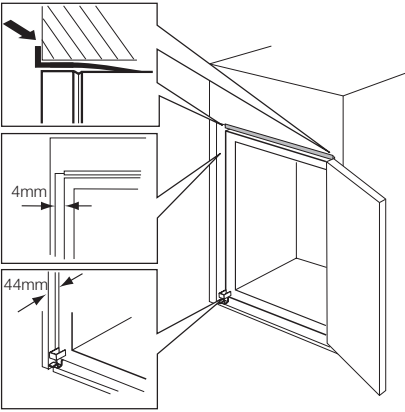
⚠️ Försiktighet Säkerställ att elkabeln kan röra sig fritt.

Utför följande steg:

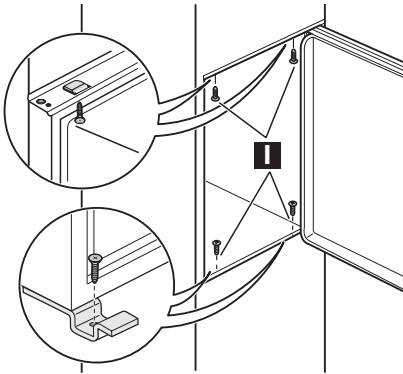
1. Installera frysen i nischen.
Tryck frysen i pilarnas riktning (1) tills den övre täcklisten stoppar mot köksskåpet. Kontrollera att avståndet mellan frysen och köksskåpets framkant är 44 mm.
Tryck frysen i pilarnas riktning (2) mot skåpet på motsatta sidan av gångjärnet. Kontrollera att avståndet mellan frysen och köksskåpet är 4 mm.



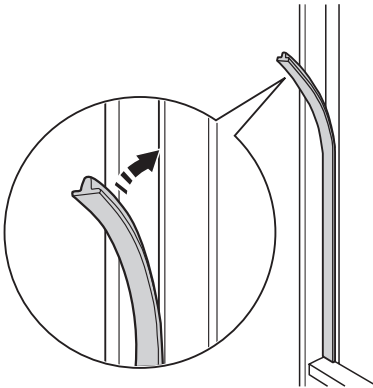
2. Justera frysen i nischen.
Det nedre gångjärnet (i påsen med tillbehör) säkerställer att avståndet mellan frysen och köksskåpet är korrekt. Öppna dörren. Sätt det nedre gångjärnet på plats.



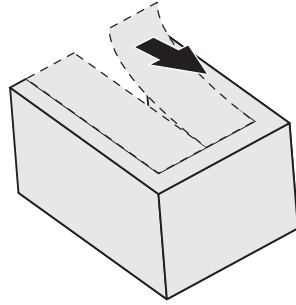
3. Fäst frysen i nischen med 4 skruvar.



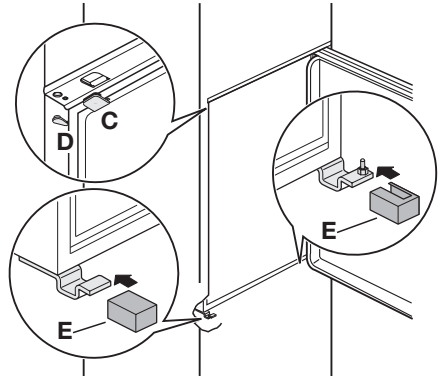
4. Tryck tätningsemsan mellan frysen och angränsande skåp.



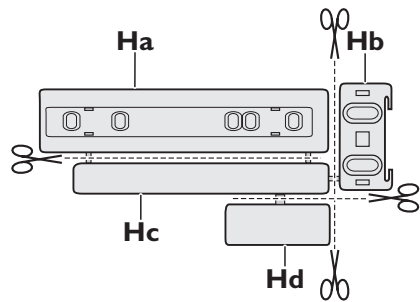
5. Tag bort rätt del från gångjärnstäckningen (E). Tag bort delen DX vid högergångjärn, SX i motsatta fallet.



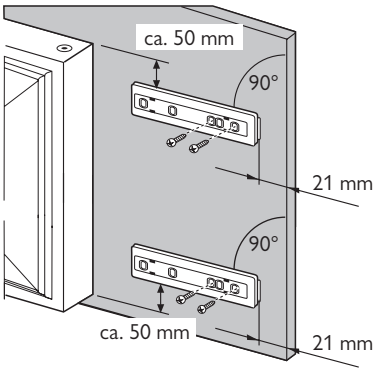
6. Sätt fast täckningarna (C, D) på kanterna och i gångjärnshålen. Montera gångjärnstäckningarna (E) på gångjärnet.



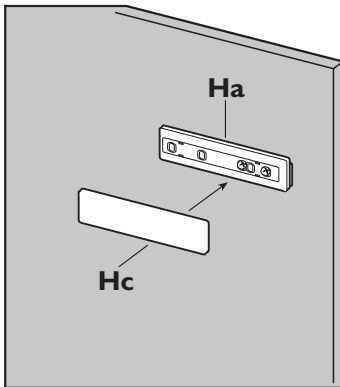
7. Tag isär delarna (Ha), (Hb), (Hc) och (Hd).



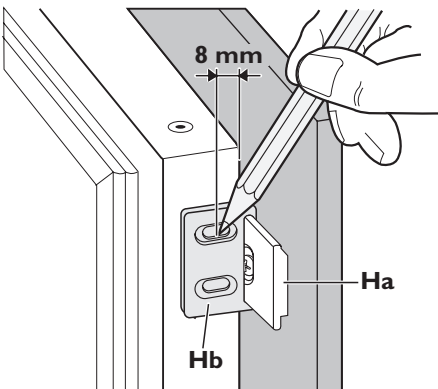
8. Montera del (Ha) på köksskåpets inre sida.



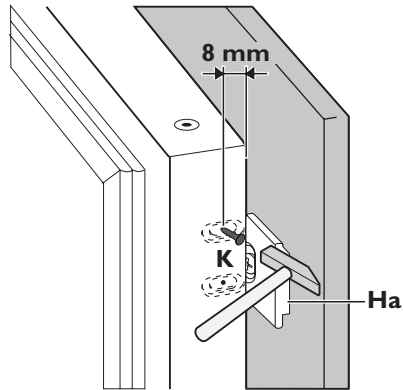
9. Tryck fast del (Hc) på del (Ha).



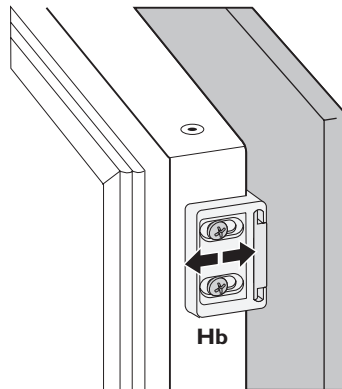
10. Öppna frysdörren och köksskåpsdörren i en vinkel på 90°. Sätt i lilla fyrkanten (Hb) i styrningen (Ha). För ihop frysdörren och köksskåpsdörren och markera hålen.



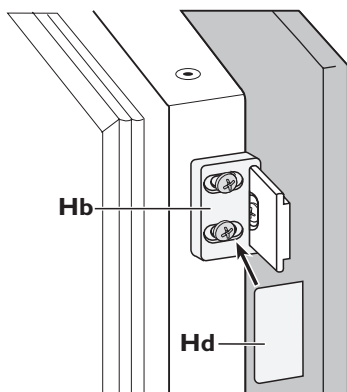
11. Tag bort stöden och markera ett avstånd på 8 mm från dörrens ytterkant där den lilla spiken skall passa in (K).



12. Montera den lilla fyrkanten på styrningen igen och säkra den med medföljande skruvar. Rikta in frysdörren och köksskåpsdörren mot varandra genom att justera del (Hb).



13. Tryck fast del (Hd) på del (Hb).




Kontrollera slutligen att:

- Alla skruvar är åtdragna.
- Den magnetiska tätninglisten sitter fast tätt mot köksskåpet.

Viktigt Om omgivningstemperaturen är låg (till exempel på vintern), minskar tätningens storlek. Tätningens storlek ökar när omgivningstemperaturen ökar. Du kan även använda en hårtork för att öka tätningens storlek.

Miljöskydd

Symbolen  på produkten eller emballaget anger att produkten inte får hanteras som hushållsavfall. Den skall i stället lämnas in på uppsamlingsplats för återvinning av el- och elektronikkomponenter. Genom att säkerställa att produkten hanteras på rätt sätt bidrar du till att förebygga eventuellt negativa miljö- och hälsoeffekter som kan uppstå om produkten kasseras som vanligt avfall. För ytterligare upplysningar om återvinning bör du kontakta lokala myndigheter eller sophämtningstjänst eller affären där du köpte varan.

Electrolux. Thinking of you.

Les mer om hvordan vi tenker på www.electrolux.com

Innhold

Sikkerhetsinformasjon	35	Rengjøring og stell	38
Bruk	37	Hva må gjøres, hvis...	39
Første gangs bruk	37	Tekniske data	41
Daglig bruk	37	Montering	41
Nyttige tips og råd	38	Miljøhensyn	45



Med forbehold om endringer



Sikkerhetsinformasjon

For din egen sikkerhets skyld og for å sikre korrekt bruk, bør du lese denne bruksanvisningen og dens henvisninger og advarsler før du installerer og bruker apparatet for første gang. For å unngå unødvendige feil og ulykker er det viktig at du sørger for at alle som skal bruke dette apparatet er fortrolige med hvordan det brukes og kjenner til sikkerhetsfunksjonene. Ta vare på denne bruksanvisningen og pass på at den følger med apparatet hvis du selger eller flytter det, slik at alle brukerne får informasjon om bruk og sikkerhet så lenge apparatet benyttes.

Av grunner som angår personsikkerhet eller materiell skade er det viktig at alle instruksjonene i bruksanvisningen blir fulgt. Produsenten overtar intet ansvar for skader som er forårsaket av at instruksjonene ikke er blitt fulgt.

Sikkerhet for barn og personer med reduserte evner

- Dette apparatet er ikke beregnet på å bli brukt av personer (også barn) med redusert fysisk eller psykisk helse eller som mangler erfaring eller kunnskaper om bruken, dersom de ikke er gitt innføring eller instruksjon om bruken av apparatet av en person som er ansvarlig for deres sikkerhet.
Hold øye med barn, slik at de ikke leker med apparatet.
- Hold all emballasje borte fra barn. Det foreligger kveldningsfare.
- Når apparatet skal vrakes: Trekk støpselet ut av stikkontakten, kutt av nettkabelen (så nær inntil apparatet som mulig) og fjern døren for å forhindre at lekende barn kan

få elektrisk støt eller kan lukke seg selv inne i apparatet.

- Dersom dette apparatet, som er utstyrt med magnetiske dørpakninger, skal erstatte et gammelt apparat med fjærlås (smekklås) på døren eller lokket, er det viktig at du ødelegger smekklåsen før du kasserer det gamle apparatet. Dette forhindrer at det gamle apparatet utgjør en dødsfelle for et barn.


Generelt om sikkerhet



Obs Pass på at ventilasjonsåpningene ikke tildekkes.

- Apparatet er beregnet på oppbevaring av matvarer og/eller drikkevarer i en vanlig husholdning, slik det er beskrevet i denne bruksanvisningen.
- Ikke bruk mekanisk verktøy eller ekstra hjelpemidler for å gjøre avrimingsprosessen raskere.
- Ikke bruk elektriske apparater (som f.eks. iskremmaskiner) inne i et kjøleapparat, dersom ikke dette utstyret er godkjent for dette av produsenten.
- Ikke ødelegg kjølekretsen.
- Kjølekretsen i apparatet er fylt med kjølemiddelet isobutan (R600a) som er en naturlig og meget miljøkompatibel gass, men som likevel er brennbar.
Pass på at ingen deler av kjølekretsen til apparatet blir skadet under transport og installasjon.
Dersom kjølekretsen skulle bli skadet:
 - Unngå åpen flamme eller kilder som avgir gnist.
 - Luft godt ut i rommet der apparatet står.

- Det er farlig å endre spesifikasjonene eller foreta noen form for endringer på apparatet. Hvis strømkabelen blir skadet, kan dette forårsake kortslutning, brann og/eller elektrisk støt.

 **Advarsel** Samtlige elektriske komponenter (strømkabel, støpsel, kompressor) må kun skiftes av sertifisert service-tekniker eller kvalifisert servicepersonell.

1. Strømkabelen må ikke forlenges med skjøteledning.
 2. Pass på at støpselet ikke ligger i klem eller kommer i skade på baksiden av apparatet. Et støpsel som ligger i klem eller som kommer i skade kan bli overopphetet og forårsake brann.
 3. Pass på at apparatets hovedstøpsel er tilgjengelig.
 4. Ikke trekk i strømkabelen.
 5. Dersom stikkkontakten sitter løst, må du ikke sette støpselet inn i den. Det er fare for strømstøt eller brann.
 6. Dette apparatet må ikke brukes uten lampedeksel ¹⁰⁾ på den innvendige lampen.
- Dette apparatet er tungt. Vær forsiktig når du flytter det.
 - Ikke ta ut varer fra fryseseksjonen eller berør dem med våte/fuktige hender, for dette kan forårsake hudskader eller frostska-der.
 - Utsett ikke apparatet for direkte sollys over lengre tid.

Daglig bruk

- Ikke sett varme gryter på plastdelene i apparatet.
- Ikke oppbevar brannfarlig gass eller væske i apparatet. De kan eksplodere.
- Anbefalingene til oppbevaring fra apparatets produsent må følges nøye. Les instruksjonene i de gjeldende avsnittene.

Rengjøring og stell

- Slå av apparatet og trekk støpselet ut av stikkkontakten før vedlikeholds- eller rengjøringsarbeider. Hvis du ikke når frem til støpselet, må du slå av strømmen til apparatet.
- Ikke bruk metallredskaper til rengjøring av apparatet.

- Undersøk avløpet for tinevann i kjøleska-pet med jevne mellomrom. Rengjør avløpet ved behov. Hvis avløpet er blokkert, vil vannet samle seg i bunnen av apparatet.

Installasjon

Viktig Følg nøye instruksjonene i avsnittene for tilkopling til strømmettet.

- Pakk ut apparatet og kontroller at det ikke er skadet. Ikke kople til et skadet apparat. Meld øyeblikkelig fra i butikken der du kjøpte apparatet om eventuelle skader. I så fall må du ta vare på emballasjen.
- Vi anbefaler at du venter i minst fire timer før du tilkople apparatet, slik at oljen kan samle seg i kompressoren.
- Det må være tilstrekkelig luftsirkulasjon rundt hele apparatet, ellers kan apparatet overopphetes. Følg instruksjonene som gjelder installasjonen for å oppnå tilstrekkelig ventilasjon.
- Så sant mulig bør produktets bakside stå inn mot en vegg, slik at det unngås at man kan berøre eller komme i kontakt med varme deler (kompressor, kondensator) og dermed pådra seg brannskader.
- Apparatet må ikke oppstilles i nærheten av en radiator eller komfyr.
- Forsikre deg om at stikkkontakten er tilgjengelig etter at apparatet er installert.
- Skal kun koples til drikkevannsforsyning.
11)


Service


- Alt elektrisk arbeid som er påkrevd i forbindelse med ettersyn av denne enheten skal gjøres av en faglært elektriker eller kvalifisert person.
- Dette produktet skal kun repareres av autorisert kundeservice, og det må kun brukes originale reservedeler.

10) Hvis det skal være deksel over lampen

11) Dersom apparatet er utstyrt med vanntilkopling

Miljøvern

 Dette apparatet inneholder ikke gasser som skader ozonlaget, hverken i kjølekreften eller i isolasjonsmaterialet. Dette apparatet skal ikke avhendes sammen med alminnelig husholdningsavfall. Isolasjonsskummet inneholder brennbare gasser: Apparatet skal avfallsbehandles

i samsvar med gjeldende bestemmelser om avfallsbehandling. Disse får du hos kommunen der du bor. Unngå at kjøleleheten blir skadet, særlig på baksidene i nærheten av varmeveksleren. Materialene i dette apparatet som er merket med symbolet , kan gjenvinnes.

Bruk

Slå på

Sett støpslet i stikkkontakten. Drei termostatbryteren med urviserne til midtens innstilling.

Slå av


Drei termostatbryteren til "O"-posisjon for å slå apparatet av.

Regulere temperaturen

Temperaturen reguleres automatisk.

Gå frem som følger for å betjene apparatet:

- Drei termostatbryteren til lavere innstillinger for å oppnå mindre kjøling.
- Drei termostatbryteren mot høyere innstillinger for å oppnå mer kjøling.

 Vanligvis er en middels innstilling best egnet.

Likevel bør du huske på at temperaturen inne i apparatet avhenger av følgende når du velger innstilling:

- romtemperaturen
- hvor ofte døren åpnes
- mengde mat som oppbevares
- apparatets plassering.

Viktig Dersom romtemperaturen er høy eller det oppbevares store mengder matvarer og apparatet er innstilt på laveste temperatur, vil apparatet muligens gå kontinuerlig, og dermed kan det danne seg rim på bakveggen. I så fall må bryteren stilles på en høyere temperatur, slik at den automatiske avrimingsfunksjonen aktiveres og dermed reduserer energiforbruket.

Første gangs bruk

Rengjøre inne i apparatet

Før du tar apparatet i bruk, må du vaske det innvendig samt alt utstyret i lunkent vann tilsatt et nøytralt rengjøringsmiddel for å fjerne den typiske lukten i flunkende nye apparater. Husk å tørke nøye.

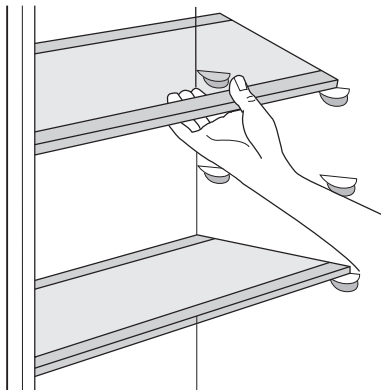
Viktig Ikke bruk kraftige vaskemidler eller skurepulver, da dette vil skade finishen.

Daglig bruk

Flyttbare hyller

Veggene i kjøleskapet er utstyrt med en rekke riller, slik at hyllene kan plasseres etter ønske.

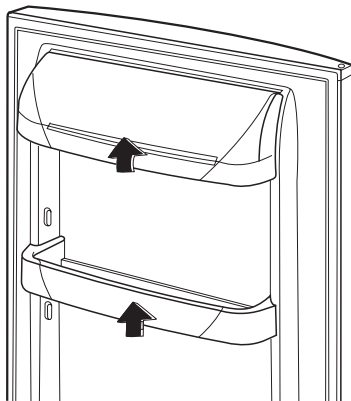
Viktig Ikke flytt glasshyllen over grønnsakskuffen og flaskehylle, for dette kan hindre korrekt luftsirkulering.



Plassere dørhyllene

Dørhyllene kan plasseres i ulike høyder for oppbevaring av matvarebeholdere av forskjellige størrelse.

Gå frem som følger for å justere høyden på hyllene:
trekk hyllen litt etter litt i pilens retning til den løsner. Sett den deretter i ønsket stilling.



Nyttige tips og råd

Tips til energisparing

- Ikke åpne døren ofte eller la den stå åpen lenger enn absolutt nødvendig.
- Dersom romtemperaturen er høy, termostadbryteren står på høyeste innstilling og apparatet er fullt av mat, vil kompressoren gå uavbrutt, noe som fører til at det dannes rim eller is på fordampere. Hvis dette skjer, dreies termostadbryteren til en lavere innstilling, slik at apparatet avrimes automatisk og strømforbruket reduseres.

Tips til kjøling av ferske matvarer

For best mulig effekt:

- Oppbevar ikke varme matvarer eller dampende væsker i kjøleskapet.
- Dekk til maten eller pakk den inn, særlig hvis den har sterk lukt.
- Plasser maten slik at luften kan sirkulere fritt rundt den.

Tips til kjøling

Nyttige tips:

Kjøtt (alle typer): pakkes i plastposer og plasseres på glasshyllen over grønnsakskuffen. Kjøtt bør kun oppbevares slik i én, eller maks. to dager.

Ferdig tilberedte retter, kalde retter osv.: tildekkes godt og plasseres på hvilken som helst hylle.

Frukt og grønnsaker: renses nøye og plasseres i spesialskuffen(e).


Smør og ost: plasseres i lufttette bokser eller pakkes i aluminiumsfolie/plastfolie for å holde luft borte så godt som mulig.

Melk: Melkebeholderne bør være lukket og bør oppbevares i flaskehylle i døren.

Banener, poteter, løk og hvitløk må kun oppbevares i kjøleskap dersom de er godt innpakket.

Rengjøring og stell

! **Obs** Trekk støpselet ut av stikkkontakten før du starter enhver rengjøring av apparatet.

 Dette apparatet inneholder hydrokarboner i kjøleenheten: Vedlikehold og påfylling skal derfor kun utføres av autorisert tekniker.

Regelmessig rengjøring

Utstyret skal rengjøres regelmessig:

- Rengjør insiden og tilbehøret med lunken vann tilsatt litt nøytral såpe.
- Kontroller dørpakningene regelmessig og vask dem for å sikre at de er rene og fri for matrester.

- Skyll og tørk grundig.

Viktig Ikke trekk i, flytt eller påfør skade på rør og/eller kabler inne i kabinettet.

Bruk aldri sterke vaskemidler, skurepulver, sterkt parfymerte rengjøringsprodukter eller vokspoleringsmidler for å rengjøre inne i apparatet. Dette skader overflaten og etterlater sterk lukt.

Rengjør kondenseren (sort rist) og kompressoren på baksiden av apparatet med en børste eller en støvsuger. Dette gjør at apparatets ytelse blir bedre, og du sparer energi.

Viktig Pass på at du ikke skader kjølesystemet.

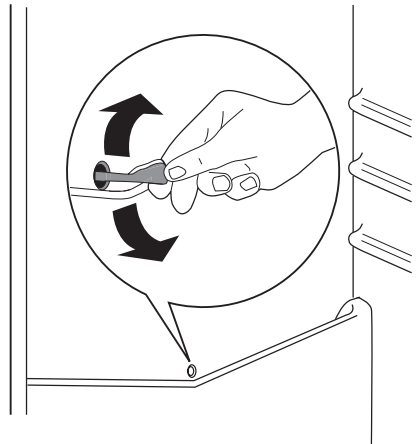
Mange kjøkkenrengjøringsprodukter inneholder kjemikalier som angriper/skader plastdelene som er brukt i dette apparatet. Derfor anbefaler vi at utsiden av dette apparatet kun rengjøres med varmt vann tilsatt litt flytende oppvaskmiddel.

Etter rengjøring settes støpselet inn i stikkontakten igjen.

Avriming av kjøleskapet

Under normal bruk blir rim automatisk fjernet fra kjøleseksjonens fordampner hver gang motorkompressoren stopper. Smeltevannet ledes ut gjennom et dreneringsrør og ned i en beholder på baksiden av apparatet, over motorkompressoren, hvor det fordampner. Det er viktig å rengjøre dreneringshullet for smeltevann midt i kjøleseksjonens kanal med jevne mellomrom for å hindre at vannet

svømmer over og drypper ned på maten inne i seksjonen. Bruk vedlagte spesialreiser. Den sitter allerede i dreneringshullet.



Perioder uten bruk

Dersom apparatet ikke skal brukes over et lengre tidsrom, tas følgende forholdsregler:

- **trekk støpselet ut av stikkontakten**
- fjern alle matvarer
- avrim ¹²⁾og rengjør apparatet og alt tilbehøret
- la døren/dørene stå på gløtt for å hindre at det danner seg ubehagelig lukt.

Dersom du lar apparatet være i drift, bør du be noen om å kontrollere det fra tid til annen for å sikre at ikke matevarene blir ødelagt ved eventuelt strøbrudd.

Hva må gjøres, hvis...

⚠ Advarsel Før feilsøking skal støpselet trekkes ut av stikkontakten. Feil som ikke er oppført i feilsøkingslisten i denne bruksanvisningen, skal kun utbedres av kvalifisert elektriker eller faglært person.

Viktig Apparatet lager lyder under normal drift (kompressor, kjølekrets).

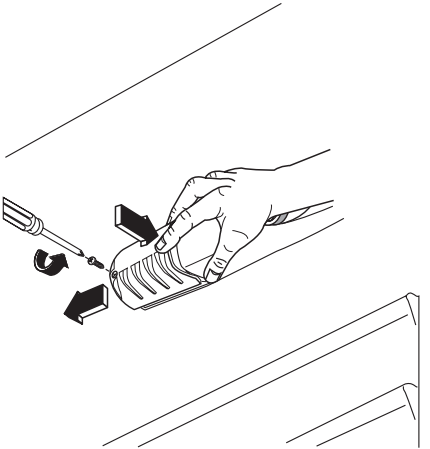
Problem	Mulig årsak	Løsning
Apparatet virker ikke. Lampen lyser ikke.	Apparatet er slått av.	Slå apparatet på.
	Støpselet sitter ikke skikkelig i stikkontakten.	Sett støpselet skikkelig inn i stikkontakten.

12) Etter modell.

Problem	Mulig årsak	Løsning
	Apparatet får ikke strøm. Stikkontakten er ikke spenningsførende.	Kople et annet elektrisk apparat til stikkontakten. Kontakt en kvalifisert elektriker.
Lampen lyser ikke.	Pæren er defekt.	Se etter i "Skifte lyspære".
Kompressoren arbeider uavbrutt.	Temperaturen er ikke korrekt innstilt.	Still inn en høyere temperatur.
	Døren er ikke lukket skikkelig.	Se etter i "Lukke døren".
	Døren har vært åpnet for ofte.	Ikke la døren stå åpen lenger enn nødvendig.
	Maten er for varm.	La maten avkjøle seg til romtemperatur før du legger den inn i apparatet.
	Romtemperaturen er for høy.	Reduser romtemperaturen.
Det renner vann på bakveggen av kjøleskapet.	Under den automatiske avrimingsprosessen tiner rimet på bakveggen.	Dette er normalt.
Det renner vann inn i kjøleskapet.	Vannavløpet er tilstoppet.	Rengjør vannavløpet.
	Matvarer forhindrer at vannet får samle seg i vannopsamlingsbeholderen.	Pass på at ingen matvarer berører bakveggen.
Det renner vann ned i bunnen.	Smeltevannets utløp fører ikke ned i fordamperbrettet over kompressoren.	Fest smeltevannsrøret til fordamperbrettet.
Temperaturen i apparatet er for lav.	Termostatbryteren er ikke innstilt korrekt.	Still inn en høyere temperatur.
Temperaturen i apparatet er for høy.	Termostatbryteren er ikke innstilt korrekt.	Still inn en lavere temperatur.
	Døren er ikke lukket skikkelig.	Se etter i "Lukke døren".
	Maten er for varm.	La maten avkjøle seg til romtemperatur før du legger den inn i apparatet.
	Det er lagt mange matvarer inn i apparatet samtidig.	Legg færre matvarer inn i apparatet samtidig.
	Det sirkulerer ikke kald luft i apparatet.	Pass på at den kalde luften kan sirkulere i apparatet.

Skifte lyspære

1. Trekk støpselet ut av stikkontakten.
2. Skru skruen ut av lampedekselet.
3. Fjern lampedekselet (se figur).
4. Skift den brukte pæren ut med en ny pære med samme effekt (maksimal effekt er oppført på lampedekselet).
5. Sett lampedekselet på igjen.
6. Stram skruen på lampedekselet.
7. Sett støpselet inn i stikkontakten.
8. Åpne døren. Påse at lampen tennes.



Lukke døren

1. Rengjør dørpakningene.
2. Om nødvendig, juster døren. Se etter i "Installasjon".
3. Skift ut defekte pakninger ved behov. Kontakt kundeservice.

Tekniske data

Nisjens dimensjon		
	Høyde	880 mm
	Bredde	560 mm
	Dybde	550 mm

Den tekniske informasjonen finner du på typeskiltet til venstre på apparatets innside og på energietiketten.

Montering

! Les "Sikkerhetsinformasjon" nøyaktig for din egen sikkerhets skyld og for informasjon om korrekt operasjon av apparatet, før apparatet installeres.

Plassering

Installer dette apparatet på et sted der romtemperaturen samsvarer med den klimaklassen som er oppført på apparatets typeskilt:

Klima-klasse	Rommets temperatur
SN	+10 °C til +32 °C
N	+16 °C til +32 °C
ST	+16 °C til +38 °C
T	+16 °C til +43 °C

Elektrisk tilkøpling

Før du setter støpselet inn i stikkkontakten, forsikre deg om at spenningen og frekvensen som er oppført på typeskiltet samsvarer med strømnettet i hjemmet ditt.

Apparatet skal jordes. Støpslet på nettleddingen er utstyrt med jordingskontakt. Dersom husets stikkontakt ikke er jordnet, skal apparatet koples til en separat jording i overensstemmelse med gjeldende forskrifter. Kontakt en faglært elektriker.

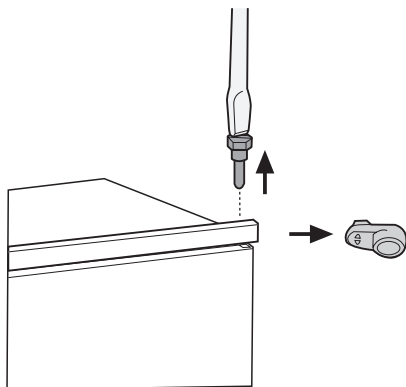
Produsenten fraskriver seg ethvert ansvar dersom sikkerhetsreglene ikke blir fulgt. Dette apparatet er i overensstemmelse med EU-direktiver.

Omhengsling av døren

Døren til apparatet åpnes mot høyre. Dersom du ønsker at døren skal åpnes mot venstre,

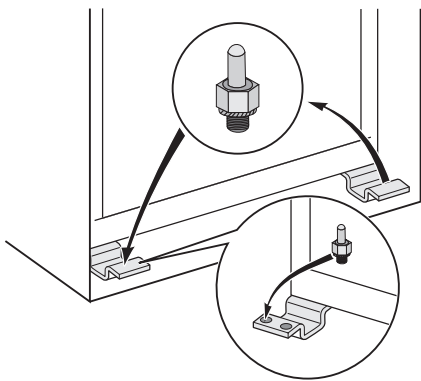
følg disse trinnene før du installerer apparatet:

1. Løsne og fjern det øvre hengslet.
2. Ta av døren.
3. Fjern avstandsstykket.
4. Løsne det nedre hengslet med en nøkkel.



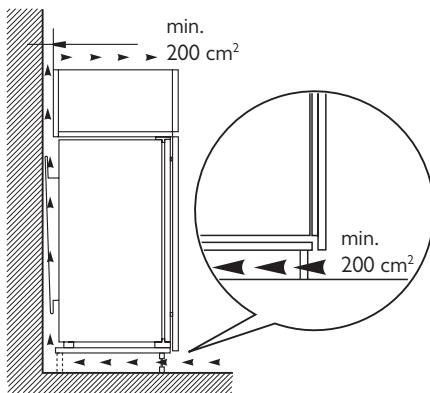
På motsatt side:

1. Stram det nedre hengslet.
2. Sett inn avstandsstykket.
3. Installer døren.
4. Stram det øvre hengslet.



Krav til ventilasjon

Luftstrømmen bak apparatet må være tilstrekkelig.

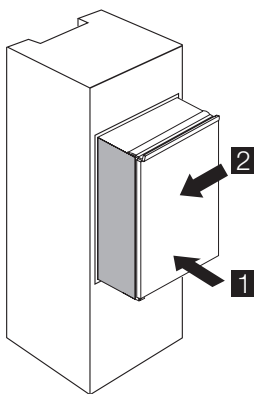


Installere apparatet

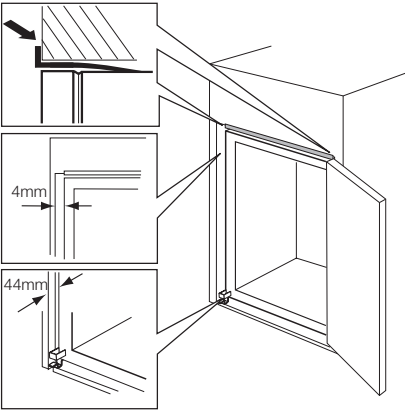
! **Obs** Påse at strømledningen kan beveges fritt.

Gå frem som følger:

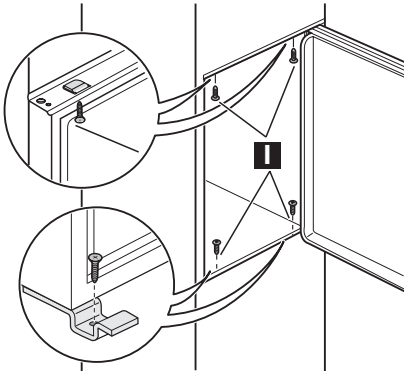
1. Installer apparatet i utsparingen. Skyv apparatet mot pilene (1) til det øvre panelet stopper mot kjøkkenskapet. Sørg for at avstanden mellom apparatet og sideveggene er 44 mm. Skyv apparatet i pilenes retning (2) mot skapet på motsatt side for hengselet. Sørg for at avstanden mellom apparatet og sideveggene er 4 mm.



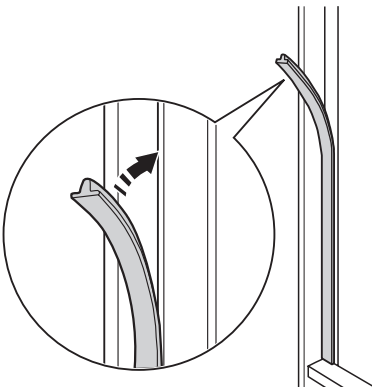
2. Juster apparatet i utsparingen. Det nedre hengseldekslet (finnes i posen med ekstrautstyr) sørger for at avstanden mellom apparatet og kjøkkenskapene er riktig. Åpne døren. Sett hengseldekslet på plass.



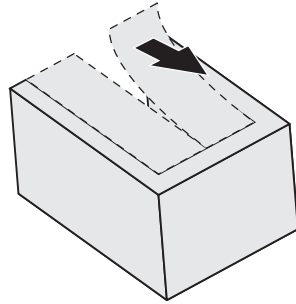
3. Fest apparatet i utsparingen med 4 skruer.



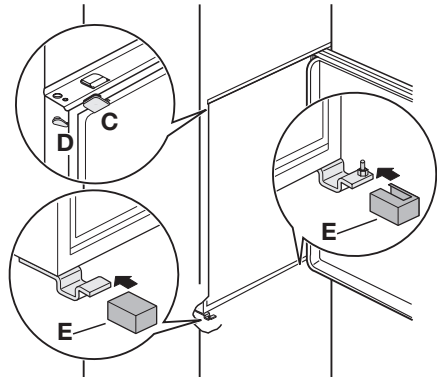
4. Dytt inn tetningsbåndet mellom apparatet og kjøkkenskapet ved siden av apparatet.



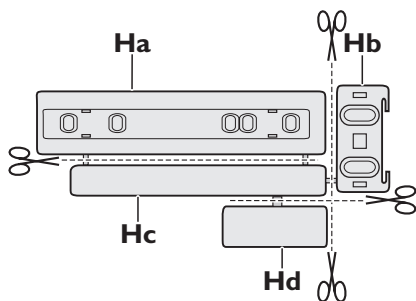
5. Fjern den riktige delen fra hengseldekselets deksel (E). Sørg for å fjerne delen DX for et høyremontert hengsel, SX i motsatt tilfelle.



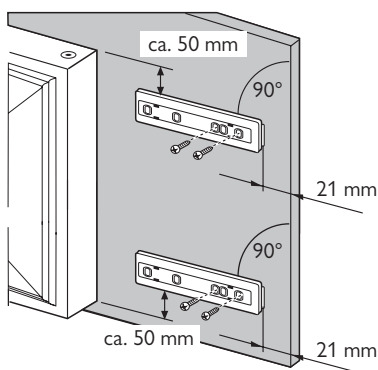
6. Fest dekslene (C, D) til sporene og hengselhullene. Fest dekselet (E) over hengselet.



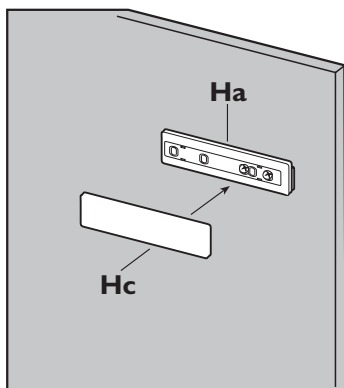
7. Skru av delen (Ha), (Hb), (Hc) og (Hd).



8. Installer delen (Ha) på innsiden av kjøkkenskapet.

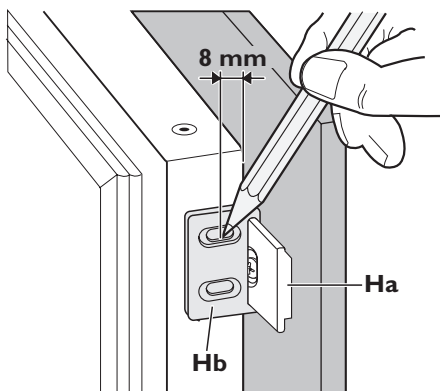


9. Skyv delen (Hc) inn på delen (Ha).

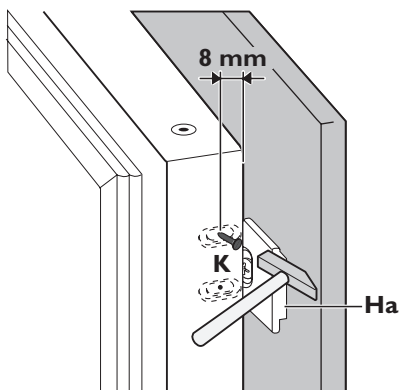


10. Åpne apparatets dør og kjøkkenskapets dør til 90°-vinkel. Plasser den lille firkanten (Hb) i skinnen (Ha).

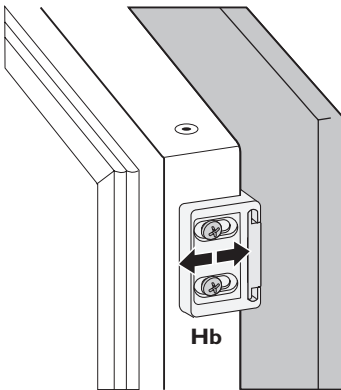
Legg apparatets dør mot skapdøren og marker hullene.



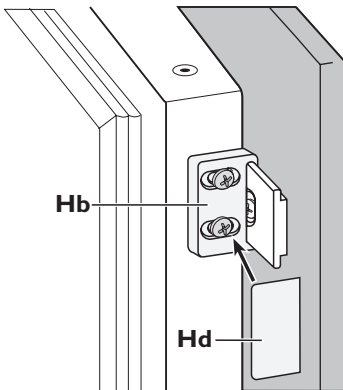
11. Fjern brakettene og avmerk en avstand på 8 mm fra ytterkanten på døren der naglen skal plasseres (K).



12. Plasser den lille firkanten på skinnen igjen og fest den med medfølgende skruer. Juster kjøkkenskapets dør og apparatets dør ved å justere delen Hb.



13. Trykk delen (Hd) på del (Hb).




Foreta en endelig kontroll for å være sikker på at:

- Alle skruene er strammet.
- Den magnetiske pakningslisten er godt festet til kabinettet.

Viktig Dersom omgivelsestemperaturen er lav (for eksempel om vinteren), blir pakningsstørrelsen mindre. Pakningsstørrelsen øker når omgivelsestemperaturen øker. Du kan også bruke en hårtørrer til å gjøre pakningen tykkere.

Miljøhensyn

Symbolet  på produktet eller på emballasjen viser at dette produktet ikke må behandles som husholdningsavfall. Det skal derimot bringes til et mottak for resirkulering av elektrisk og elektronisk utstyr. Ved å sørge for korrekt avhending av apparatet, vil du bidra til å forebygge de negative konsekvenser for miljø og helse som gal håndtering kan medføre. For nærmere informasjon om resirkulering av dette produktet, vennligst kontakt kommunen, renovasjonsselskapet eller forretningen der du anskaffet det.

Electrolux. Thinking of you.

Обменяйтесь с нами своими мыслями на
www.electrolux.com

Содержание

Сведения по технике безопасности	46	Чистка и уход	50
Описание работы	48	Что делать, если ...	52
Первое использование	49	Технические данные	53
Ежедневное использование	49	Установка	54
Полезные советы	50	Забота об окружающей среде	57



Право на изменения сохраняется



Сведения по технике безопасности



ОП053



ME10

Для обеспечения собственной безопасности и правильной эксплуатации прибора, перед его установкой и первым использованием внимательно прочитайте данное руководство, не пропуская рекомендации и предупреждения. Чтобы избежать нежелательных ошибок и несчастных случаев, важно, чтобы все, кто пользуется данным прибором, подробно ознакомились с его работой и правилами техники безопасности. Сохраните настоящее руководство и в случае продажи прибора или его передачи в пользование другому лицу передайте вместе с ним и данное руководство, чтобы новый пользователь получил соответствующую информацию о правильной эксплуатации и правилах техники безопасности.

В интересах безопасности людей и имущества соблюдайте меры предосторожности, указанные в настоящем руководстве, так как производитель не несет ответственности за убытки, вызванные несоблюдением указанных мер.

Безопасность детей и лиц с ограниченными возможностями

- Данное изделие не предназначено для эксплуатации лицами (в том числе

детьми) с ограниченными физическими, сенсорными или умственными способностями или с недостаточным опытом или знаниями без присмотра лица, отвечающего за их безопасность, или получения от него соответствующих инструкций, позволяющих им безопасно эксплуатировать его.

Необходимо следить за тем, чтобы дети не играли с прибором.


- Держите все упаковочные материалы в недоступном для детей месте. Существует опасность удушья.
- Если прибор больше не нужен, выньте вилку из розетки, обрежьте шнур питания (как можно ближе к прибору) и снимите дверцу, чтобы дети, играя, не получили удар током или не заперлись внутри прибора.
- Если данный прибор (имеющий магнитное уплотнение дверцы) предназначен для замены старого холодильника с пружинным замком (защелкой) дверцы или крышки, перед утилизацией старого холодильника обязательно выведите замок из строя. Это позволит исключить превращение его в смертельную ловушку для детей.

Общие правила техники безопасности



ПРЕДУПРЕЖДЕНИЕ! Не допускайте перекрытия вентиляционных отверстий.

- Настоящий прибор предназначен для хранения продуктов питания и напитков в обычном домашнем хозяйстве, как описано в настоящем руководстве.
- Не используйте механические приспособления или любые другие средства для ускорения процесса размораживания.
- Не используйте другие электроприборы (например, мороженицы) внутри холодильников, если производителем не допускается возможность такого использования.
- Не допускайте повреждения контура хладагента.
- Холодильный контур прибора содержит безвредный для окружающей среды, но, тем не менее, огнеопасный хладагент изобутан (R600a). При транспортировке и установке прибора следите за тем, чтобы не допустить повреждений каких-либо компонентов холодильного контура. В случае повреждения холодильного контура:
 - не допускайте использования открытого пламени и источников воспламенения
 - тщательно проветрите помещение, в котором установлен прибор
- Изменение характеристик прибора или внесение каких-либо изменений в его конструкцию сопряжено с опасностью. Поврежденный шнур может вызвать короткое замыкание, пожар или удар электротоком.

 **ВНИМАНИЕ!** Замену электрических частей изделия (шнура питания, вилки, компрессора) должен производить сертифицированный представитель сервисного центра или квалифицированный обслуживающий персонал.

1. Запрещено удлинять шнур питания.
2. Убедитесь, что штепсельная вилка не сплющена и не повреждена с тыльной стороны прибора. Сплюснутая или поврежденная штепсельная вилка может перегреться и стать причиной пожара.

3. Убедитесь, что Вы сможете достать вилку сетевого шнура прибора.
 4. Не тяните сетевой шнур.
 5. Если розетка электропитания не закреплена, не вставляйте в нее вилку. Существует опасность поражения электрическим током или пожара.
 6. Нельзя пользоваться прибором с лампой без плафона ¹³⁾внутреннего освещения.
- Данный прибор тяжелый. Будьте осторожны при его перемещении.
 - Не вынимайте и не трогайте предметы в морозильном отделении мокрыми или влажными руками, это может привести к появлению на руках ссадин или ожогов от обморожения.
 - Не допускайте длительного воздействия на прибор прямых солнечных лучей.

Ежедневное использование

- Не ставьте на пластмассовые части прибора горячую посуду.
- Не храните в холодильнике воспламеняющиеся газы и жидкости, так как они могут взорваться.
- Следует тщательно придерживаться рекомендаций по хранению, данных изготовителем прибора. См. соответствующие указания.

Чистка и уход

- Перед выполнением операций по чистке и уходу за прибором, выключите его и выньте вилку сетевого шнура из розетки. Если невозможно достать розетку, отключите электропитание.
- Не следует чистить прибор металлическими предметами.
- Регулярно проверяйте сливное отверстие холодильника для талой воды. При необходимости прочистите сливное отверстие. Если отверстие закупорится, вода будет собираться на дне прибора.

13) Если предусмотрен плафон

Установка

ВАЖНО! Для подключения к электросети тщательно следуйте инструкциям, приведенным в соответствующих параграфах.

- Распакуйте изделие и проверьте, нет ли повреждений. Не подключайте к электросети поврежденный прибор. Немедленно сообщите о повреждениях продавцу прибора. В таком случае сохраните упаковку.
- Рекомендуется подождать не менее четырех часов перед тем, как включать холодильник, чтобы масло вернулось в компрессор.
- Необходимо обеспечить вокруг холодильника достаточную циркуляцию воздуха, в противном случае прибор может перегреваться. Чтобы обеспечить достаточную вентиляцию, следуйте инструкциям по установке.
- Если возможно, изделие должно располагаться обратной стороной к стене так, чтобы во избежание ожога нельзя было коснуться горячих частей (компрессор, испаритель).
- Данный прибор нельзя устанавливать вблизи радиаторов отопления или кухонных плит.
- Убедитесь, что к розетке будет доступ после установки прибора.
- Подключайте прибор только к питьевому водоснабжению. ¹⁴⁾

Описание работы

Включение

Вставьте вилку сетевого шнура в розетку.

Поверните регулятор температуры по часовой стрелке до среднего значения.

Выключение

Чтобы выключить прибор, поверните регулятор температуры в положение "0".

Регулирование температуры

Температура регулируется автоматически.

Чтобы привести прибор в действие, выполните следующие операции:

- поверните регулятор температуры по направлению к нижним положениям,

14) Если предусмотрено подключение к водопроводу

Обслуживание

- Любые операции по техобслуживанию прибора должны выполняться квалифицированным электриком или уполномоченным специалистом.
- Техобслуживание данного прибора должно выполняться только специалистами авторизованного сервисного центра с использованием исключительно оригинальных запчастей.

Защита окружающей среды



Ни холодильный контур, ни изоляционные материалы настоящего прибора не содержат газов, которые могли бы повредить озоновый слой. Данный прибор нельзя утилизировать вместе с бытовыми отходами и мусором. Изоляционный пенопласт содержит горючие газы: прибор подлежит утилизации в соответствии с действующими нормативными положениями, с которыми следует ознакомиться в местных органах власти. Не допускайте повреждения холодильного контура, особенно, вблизи теплообменника. Материалы, использованные для изготовления данного прибора, помеченные символом ♻️, пригодны для вторичной переработки.

чтобы установить минимальный холод.

- поверните регулятор температуры по направлению к верхним положениям, чтобы установить максимальный холод.



В общем случае наиболее предпочтительным является среднее значение температуры.

Однако, точную задаваемую температуру следует выбирать с учетом того, что температура внутри прибора зависит от:

- температуры в помещении
- частоты открывания дверцы
- количества хранимых продуктов

- места расположения прибора.

ВАЖНО! В случае высокой температуры в помещении или полного заполнения прибора продуктами, если задано самое низкое значение температуры, компрессор прибора может работать непрерывно; при этом задняя стенка

прибора будет покрываться льдом. В этом случае следует задать более высокую температуру, чтобы сделать возможным автоматическое размораживание и, таким образом, уменьшить расход энергии.

Первое использование

Чистка холодильника изнутри

Перед первым включением прибора вымойте его внутренние поверхности и все внутренние принадлежности теплой водой с нейтральным мылом, чтобы удалить запах, характерный для только что изготовленного изделия, затем тщательно протрите их.

ВАЖНО! Не используйте моющие или абразивные средства, т.к. они могут повредить покрытие поверхностей холодильника.

Ежедневное использование

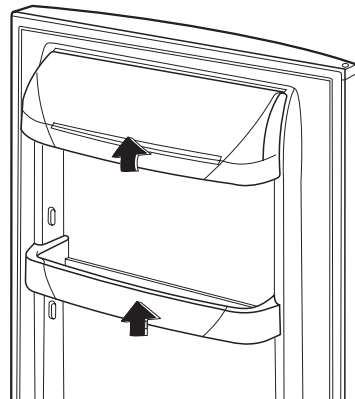
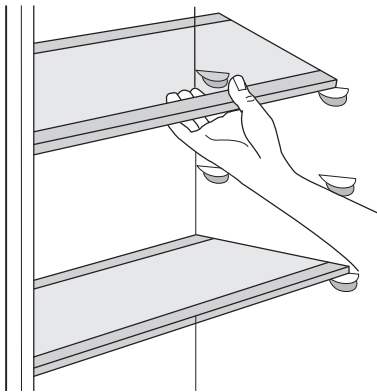
Съемные полки

На стенках холодильника установлен ряд направляющих, позволяющих размещать полки по желанию.

ВАЖНО! Не перемещайте стеклянную полку, расположенную над ящиком для овощей, и полку для бутылок, чтобы обеспечить правильную циркуляцию воздуха.

ров, полки дверцы можно размещать на разной высоте.

Чтобы переставить полку, действуйте следующим образом: постепенно тяните полку в направлении, указанном стрелками, до тех пор, пока она не высвободится; затем установите ее на нужное место.



Размещение полок дверцы

Чтобы обеспечить возможность хранить упаковки продуктов различных разме-

Полезные советы

Рекомендации по экономии электроэнергии


- Не открывайте дверцу слишком часто и не держите ее открытой дольше, чем необходимо.
- Если температура окружающей среды высокая, регулятор температуры находится в самом высоком положении и холодильник полностью загружен, компрессор может работать без остановок, что приводит к образованию инея или льда на испарителе. Если такое случается, поверните регулятор температуры до более низких значений, чтобы сделать возможным автоматическое оттаивание, и, следовательно, снизить потребление электроэнергии.


Рекомендации по охлаждению продуктов

Для получения оптимальных результатов:

- не помещайте в холодильник теплые продукты или испаряющиеся жидкости
- накрывайте или заворачивайте продукты, особенно те, которые имеют сильный запах
- располагайте продукты так, чтобы вокруг них мог свободно циркулировать воздух

Чистка и уход

 **ПРЕДУПРЕЖДЕНИЕ!** Перед выполнением каких-либо операций по чистке или уходу за прибором выньте вилку сетевого шнура из розетки.

 В холодильном контуре данного прибора содержатся углеводороды; поэтому его обслуживание и заправка должны осуществляться только уполномоченными специалистами.

Периодическая чистка

Прибор нуждается в регулярной чистке:

- внутренние поверхности прибора и принадлежности мойте теплой водой с нейтральным мылом.

Рекомендации по охлаждению

Полезные советы:

Мясо (всех типов): помещайте в полиэтиленовые пакеты и кладите на стелюшную полку, расположенную над ящиком для овощей.

Храните мясо таким образом один максимум два дня, иначе оно может испортиться.

Продукты, подвергшиеся тепловой обработке, холодные блюда и т.д.: должны быть накрыты и могут быть размещены на любой полке.

Фрукты и овощи: должны быть тщательно очищенными; их следует помещать в специально предусмотренные для их хранения ящики.

Сливочное масло и сыр: должны помещаться в специальные воздухонепроницаемые контейнеры или быть обернуты алюминиевой фольгой или полиэтиленовой пленкой, чтобы максимально ограничить контакт с воздухом.

Бутылки с молоком: должны быть закрыты крышкой и размещены в полке для бутылок на дверце.

Бананы, картофель, лук и чеснок не следует хранить в холодильнике в неупакованном виде.

- тщательно проверьте уплотнение дверцы и вытрите его дочища, чтобы оно было чистым и без мусора.
- сполосните и тщательно вытрите.

ВАЖНО! Не тяните, не двигайте и старайтесь не повредить трубки и кабели внутри корпуса.

Никогда не пользуйтесь для чистки внутренних поверхностей моющими средствами, абразивными порошками, чистящими средствами с сильным запахом или полировальными пастами, так как они могут повредить поверхность и оставить стойкий запах.

Прочистите испаритель (черная решетка) и компрессор, расположенные с задней стороны прибора, щеткой или пылесосом. Эта операция повышает эффект-

ивность работы прибора и снижает потребление электроэнергии.

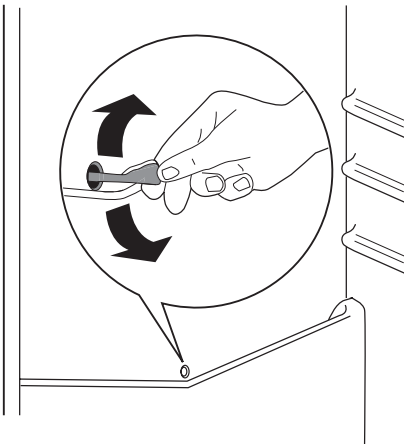
ВАЖНО! Будьте осторожны, чтобы не повредить систему охлаждения.

Некоторые чистящие средства для кухни содержат химикаты, могущие повредить пластмассовые детали прибора. По этой причине рекомендуется мыть внешний корпус прибора только теплой водой с небольшим количеством моющего средства.

После чистки подключите прибор к сети электропитания.

Размораживание холодильника

При нормальных условиях наледь автоматически удаляется с испарителя холодильной камеры при каждом выключении мотор-компрессора. Талая вода сливается в специальный поддон, установленный с задней стороны прибора над мотор-компрессором, и там испаряется. Необходимо периодически прочищать сливное отверстие, имеющееся посредине канала холодильной камеры, во избежание попадания капель воды на находящиеся в ней продукты. Используйте для этого специальное приспособление, которое поставляется вставленным в сливное отверстие.



Перерывы в эксплуатации

Если прибор не будет использоваться в течение продолжительного времени, примите следующие меры предосторожности:

- **отключите прибор от сети электропитания**
- удалите все продукты
- разморозьте ¹⁵⁾вымойте прибор и все принадлежности
- оставьте дверцы приоткрытыми, чтобы предотвратить образование неприятного запаха.

Если прибор будет продолжать работать, попросите кого-нибудь проверять его время от времени, чтобы не допустить порчи находящихся в нем продуктов в случае отключения электроэнергии.

15) Если предусмотрено.

Что делать, если ...

! **ВНИМАНИЕ!** Перед устранением неисправностей выньте вилку сетевого шнура из розетки. Устранять неисправности, не описанные в данном руководстве, должен только квалифицированный

электрик или уполномоченный специалист.

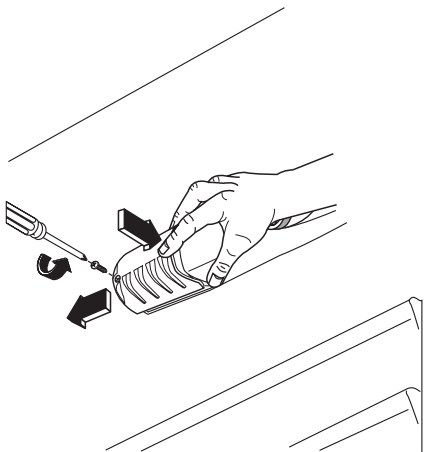
ВАЖНО! При нормальных условиях слышны некоторые звуки (компрессора, циркуляции хладагента).

Неполадка	Возможная причина	Способ устранения
Прибор не работает. Лампочка не работает.	Прибор выключен.	Включите холодильник.
	Вилка сетевого шнура неправильно вставлена в розетку.	Правильно вставьте вилку сетевого шнура в розетку.
Лампочка не работает.	На прибор не подается электропитание. Отсутствует напряжение в сетевой розетке.	Подключите другой электроприбор к сетевой розетке. Обратитесь к квалифицированному электрику.
	Лампочка перегорела.	См. раздел "Замена лампочки".
Компрессор работает непрерывно.	Температура задана неправильно.	Задайте более высокую температуру.
	Неплотно закрыта дверца.	См. раздел "Закрытие дверцы".
	Дверца открывалась слишком часто.	Не оставляйте дверцу открытой дольше, чем это необходимо.
	Температура продуктов слишком высокая.	Прежде чем положить продукты в холодильник, дайте им охладиться до комнатной температуры.
	Температура воздуха в помещении слишком высокая.	Обеспечьте снижение температуры воздуха в помещении.
Потоки воды на задней стенке холодильника.	Во время автоматического размораживания на задней панели размораживается наледь.	Это нормально.
Потоки воды в холодильнике.	Засорилось сливное отверстие.	Прочистите сливное отверстие.
	Продукты мешают воде стекать в водосборник.	Убедитесь, что продукты не касаются задней стенки.
Потоки воды на полу.	Водосброс талой воды направлен не в поддон испарителя над компрессором.	Направьте водосброс талой воды в поддон испарителя.
Температура в приборе слишком низкая.	Температура задана неправильно.	Задайте более высокую температуру.
Температура в приборе слишком высокая.	Температура задана неправильно.	Задайте более низкую температуру.
	Неплотно закрыта дверца.	См. раздел "Закрытие дверцы".
	Температура продуктов слишком высокая.	Прежде чем положить продукты в холодильник, дайте им охладиться до комнатной температуры.
	Одновременно хранится слишком много продуктов.	Одновременно храните меньше продуктов.

Неполадка	Возможная причина	Способ устранения
	В приборе не циркулирует холодный воздух.	Убедитесь, что в приборе циркулирует холодный воздух.

Замена лампочки

1. Выньте вилку сетевого шнура из розетки.
2. Вывинтите винт из плафона.
3. Снимите плафон (см. иллюстрацию).
4. Замените использованную лампочку новой лампочкой такой же мощности (максимальная мощность указана на плафоне).
5. Установите плафон.
6. Затяните винт на плафоне.
7. Вставьте вилку сетевого шнура в розетку.
8. Откройте дверцу. Убедитесь, что лампочка горит.



Закрытие дверцы

1. Прочистите уплотнители дверцы.
2. При необходимости отрегулируйте дверцу. См. раздел "Установка".
3. При необходимости замените непригодные уплотнители дверцы. Обратитесь в сервисный центр.

Технические данные

Размеры ниши для встраивания		
	Высота	880 мм
	Ширина	560 мм
	Глубина	550 мм

Технические данные указаны на паспортной табличке на левой стенке внут-

ри прибора и на табличке энергопотребления.

Установка

! Перед установкой прибора внимательно прочитайте "Информацию по технике безопасности" для обеспечения собственной безопасности и правильной эксплуатации прибора.

Размещение

Устанавливайте холодильник в месте, где температура окружающей среды соответствует климатическому классу, указанному на табличке с техническими данными:

Климатический класс	Температура окружающей среды
SN	от +10°C до +32°C
N	от +16°C до +32°C
ST	от +16°C до +38°C
T	от +16°C до +43°C

Подключение к электросети

Перед включением прибора в сеть удостоверьтесь, что напряжение и частота, указанные в табличке технических данных, соответствуют параметрам вашей домашней электрической сети.

Прибор должен быть заземлен. С этой целью вилка сетевого шнура имеет специальный контакт заземления. Если розетка электрической сети не заземлена, выполните отдельное заземление прибора в соответствии с действующими нормами, поручив эту операцию квалифицированному электрику.

Изготовитель снимает с себя всякую ответственность в случае несоблюдения вышеуказанных правил техники безопасности.

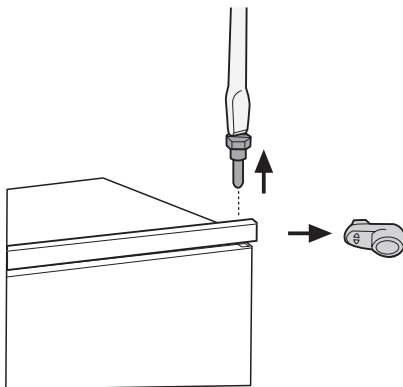
Данное изделие соответствует директивам Европейского Союза.

Перевешивание дверцы

Дверца холодильника открывается вправо. Если вы хотите, чтобы дверца открывалась влево, прежде чем устанавливать холодильник, выполните следующее:

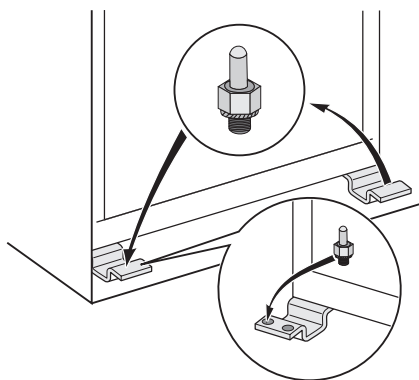
1. Отпустите и снимите верхний винт.
2. Снимите дверь.
3. Снимите прокладку.

4. При помощи ключа открутите нижний винт.



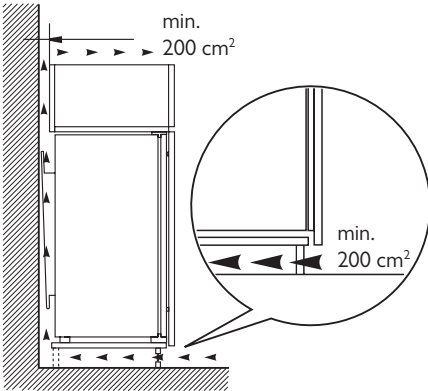
На противоположной стороне:

1. Затяните нижний винт.
2. Установите прокладку.
3. Установите дверцу.
4. Затяните верхний винт.



Требования по вентиляции

Необходимо обеспечить достаточную циркуляцию воздуха за холодильником.

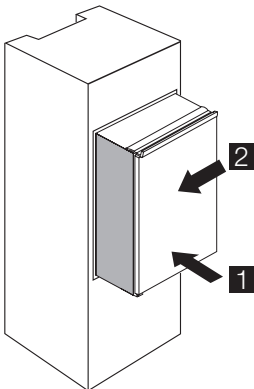


Установка прибора

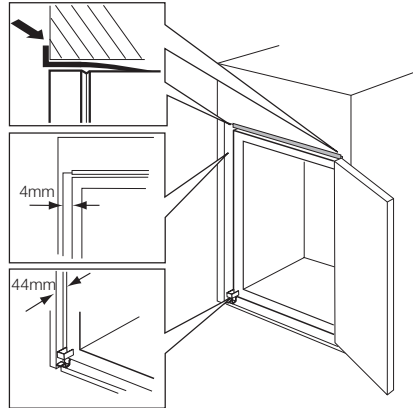
! **ПРЕДУПРЕЖДЕНИЕ!** Убедитесь, что сетевой шнур можно свободно перемещать.

Выполните следующее:

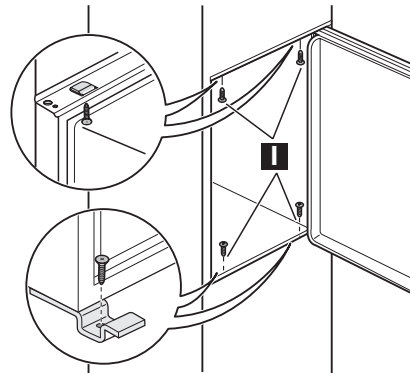
1. Установите холодильник в нишу. Сдвиньте прибор в направлении, указанном стрелками (1), так чтобы верхняя крышка зазора уперлась в кухонный шкаф. Проверьте, чтобы расстояние между прибором и передним краем кухонного шкафа равнялось 44 мм. Сдвиньте прибор в направлении, указанном стрелками (2), к боковой стенке кухонного шкафа, где нет петель. Проверьте, чтобы ширина зазора между прибором и кухонным шкафом равнялась 4 мм.



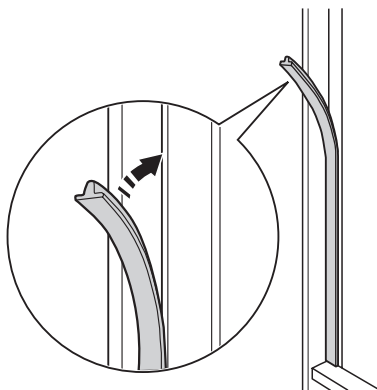
2. Отрегулируйте положение прибора в нише. Крышка нижней петли (находится в пакете с принадлежностями) обеспечивает правильное расстояние между кухонной мебелью и прибором. Откройте дверцу. Установите на место крышку нижней петли.



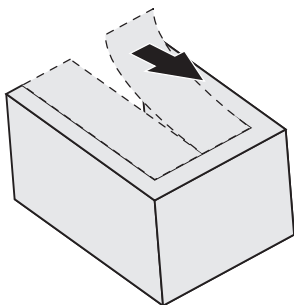
3. Прикрепите холодильник к нише 4 винтами.



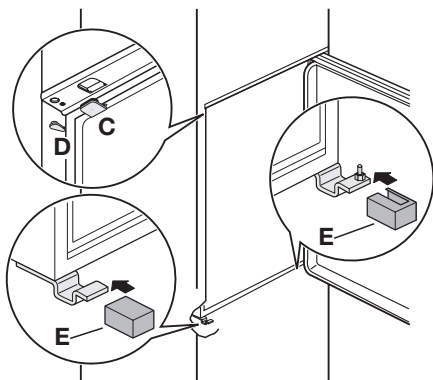
4. Установите уплотняющую прокладку между холодильником и прилегающим кухонным шкафом.



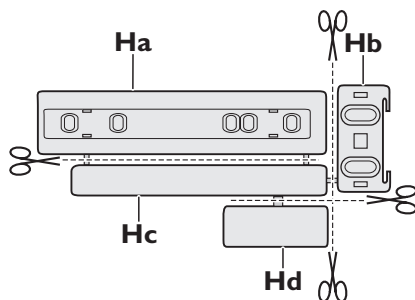
5. Удалите соответствующую деталь крышки петли (E). Следует удалить правую деталь, если дверная петля находится справа, противном случае - левую.



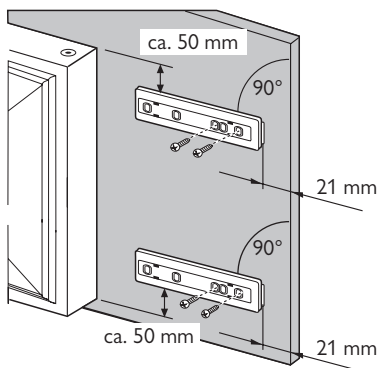
6. Установите крышки (C, D) в выемки и отверстия под петли. Установите крышку петли (E) на петлю.



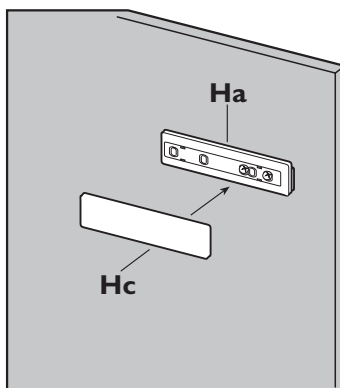
7. Отделите друг от друга детали (Ha), (Hb), (Hc) и (Hd).



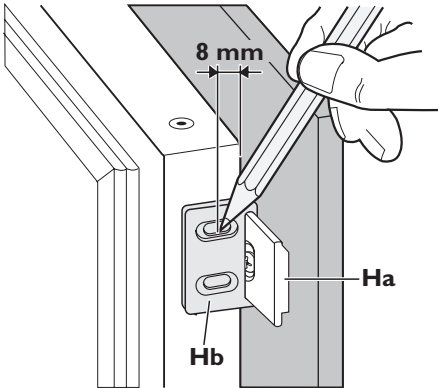
8. Прикрепите деталь (Ha) к внутренней стороне дверцы кухонного шкафа.



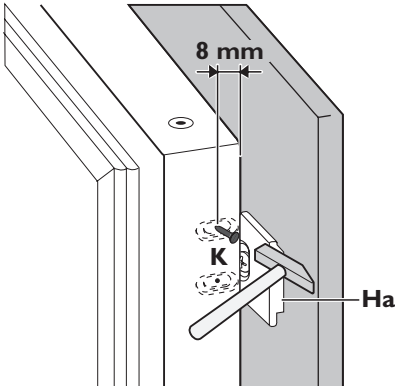
9. Прикрепите деталь (Hc) к детали (Ha).



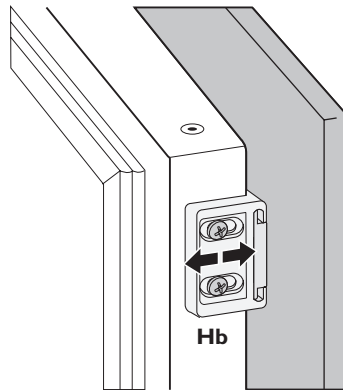
10. Откройте дверцу прибора и дверцу кухонного шкафа под углом 90°. Вставьте маленькую планку (Hb) в направляющую (Ha). Совместите друг с другом дверцу прибора и дверцу кухонного шкафа и наметьте отверстия.



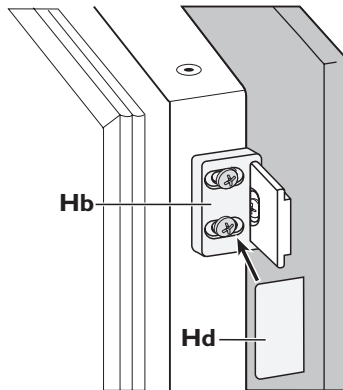
11. Снимите кронштейны и отметьте расстояние 8 мм от внешнего края дверцы для гвоздя (К).



12. Снова установите маленькую планку на направляющую и прикрепите ее прилагаемыми винтами. Выровняйте дверцу кухонного шкафа и дверцу прибора, регулируя деталь Hb.



13. Прижмите деталь (Hd) к детали (Hb).




В завершение проверьте, чтобы:

- Все винты были затянуты.
- Уплотняющая магнитная прокладка плотно прилегала к корпусу холодильника.

ВАЖНО! Если температура окружающей среды низкая (например, зимой), размеры прокладки уменьшаются. Когда температура окружающей среды повышается, размеры прокладки увеличиваются. Чтобы увеличить размеры прокладки, можно также воспользоваться феном.

Забота об окружающей среде

Символ  на изделии или на его упаковке указывает, что оно не подлежит утилизации в качестве бытовых отходов.

Вместо этого его следует сдать в соответствующий пункт приемки электронного и электрооборудования

для последующей утилизации. Соблюдая правила утилизации изделия, Вы можете предотвратить причинение окружающей среде и здоровью людей потенциального ущерба, который возможен в противном случае, вследствие неподобающего обращения с подобными отходами. За более подробной информацией об утилизации этого изделия просьба обращаться к местным властям, в службу по вывозу и утилизации отходов или в магазин, в котором Вы приобрели изделие.

www.electrolux.com

Besøg vor hjemmeside www.electrolux.dk for bestilling av tilbehør og reservedele:
www.electrolux.dk

www.electrolux.fi

För att köpa tillbehör, förbrukningsartiklar och reservdelar i vår internetbutik besök oss på:
www.electrolux.se

Besøk vår hjemmeside www.electrolux.no for bestilling av tilbehør og reservedeler:
www.electrolux.no

www.electrolux.ru